

Name:

Klasse/Jahrgang:

Standardisierte kompetenzorientierte
schriftliche Reife- und Diplomprüfung

BHS

10. Jänner 2025

Angewandte Mathematik

HTL 1

Hinweise zur Aufgabenbearbeitung

Sehr geehrte Kandidatin! Sehr geehrter Kandidat!

Das vorliegende Aufgabenheft enthält Teil-A-Aufgaben und Teil-B-Aufgaben mit jeweils unterschiedlich vielen Teilaufgaben. Die Teilaufgaben sind unabhängig voneinander bearbeitbar. Ihnen stehen *270 Minuten* an Arbeitszeit zur Verfügung. Verwenden Sie für die Bearbeitung ausschließlich dieses Aufgabenheft und das Ihnen zur Verfügung gestellte Arbeitspapier. Schreiben Sie Ihren Namen und Ihren Jahrgang bzw. Ihre Klasse in die dafür vorgesehenen Felder auf dem Deckblatt des Aufgabenhefts sowie Ihren Namen und die fortlaufende Seitenzahl auf jedes verwendete Blatt Arbeitspapier. Geben Sie bei der Beantwortung jeder Handlungsanweisung deren Bezeichnung (z. B.: 3d1) auf dem Arbeitspapier an.

In die Beurteilung wird alles einbezogen, was nicht durchgestrichen ist.

Die Verwendung der vom zuständigen Regierungsmitglied für die Klausurarbeit freigegebenen Formelsammlung für die SRDP in Angewandter Mathematik ist erlaubt. Weiters ist die Verwendung von elektronischen Hilfsmitteln (z. B. grafikfähiger Taschenrechner oder andere entsprechende Technologie) erlaubt, sofern keine Kommunikationsmöglichkeit (z. B. via Internet, Intranet, Bluetooth, Mobilfunknetzwerke etc.) gegeben ist und der Zugriff auf Eigendateien im elektronischen Hilfsmittel nicht möglich ist.

Eine Erläuterung der Antwortformate liegt im Prüfungsraum zur Durchsicht auf.

Handreichung für die Bearbeitung

- Bei Aufgaben mit offenem Antwortformat ist jede Berechnung mit einem nachvollziehbaren Rechenansatz bzw. mit einer nachvollziehbaren Dokumentation des Technologieeinsatzes (die verwendeten Ausgangsparameter und die verwendete Technologiefunktion müssen angegeben werden) durchzuführen.
- Lösungen müssen jedenfalls eindeutig als solche erkennbar sein.

- Lösungen müssen jedenfalls mit zugehörigen Einheiten angegeben werden, wenn dazu in der Handlungsanweisung explizit aufgefordert wird.

Für die Bearbeitung wird empfohlen:

- selbst gewählte Variablen zu erklären und gegebenenfalls mit den zugehörigen Einheiten anzugeben,
- frühzeitiges Runden zu vermeiden,
- Diagramme oder Skizzen zu beschriften.

So ändern Sie Ihre Antwort bei Aufgaben zum Ankreuzen:

1. Übermalen Sie das Kästchen mit der nicht mehr gültigen Antwort.
2. Kreuzen Sie dann das gewünschte Kästchen an.

Hier wurde zuerst die Antwort „ $5 + 5 = 9$ “ gewählt und dann auf „ $2 + 2 = 4$ “ geändert.

$1 + 1 = 3$	<input type="checkbox"/>
$2 + 2 = 4$	<input checked="" type="checkbox"/>
$3 + 3 = 5$	<input type="checkbox"/>
$4 + 4 = 4$	<input type="checkbox"/>
$5 + 5 = 9$	<input checked="" type="checkbox"/>

So wählen Sie eine bereits übermalte Antwort:

1. Übermalen Sie das Kästchen mit der nicht mehr gültigen Antwort.
2. Kreuzen Sie das gewünschte übermalte Kästchen ein.

Hier wurde zuerst die Antwort „ $2 + 2 = 4$ “ übermalte und dann wieder gewählt.

$1 + 1 = 3$	<input type="checkbox"/>
$2 + 2 = 4$	<input checked="" type="checkbox"/>
$3 + 3 = 5$	<input type="checkbox"/>
$4 + 4 = 4$	<input checked="" type="checkbox"/>
$5 + 5 = 9$	<input type="checkbox"/>

Beurteilungsschlüssel

erreichte Punkte	Note
37–42 Punkte	Sehr gut
31–36,5 Punkte	Gut
25–30,5 Punkte	Befriedigend
20–24,5 Punkte	Genügend
0–19,5 Punkte	Nicht genügend

Viel Erfolg!

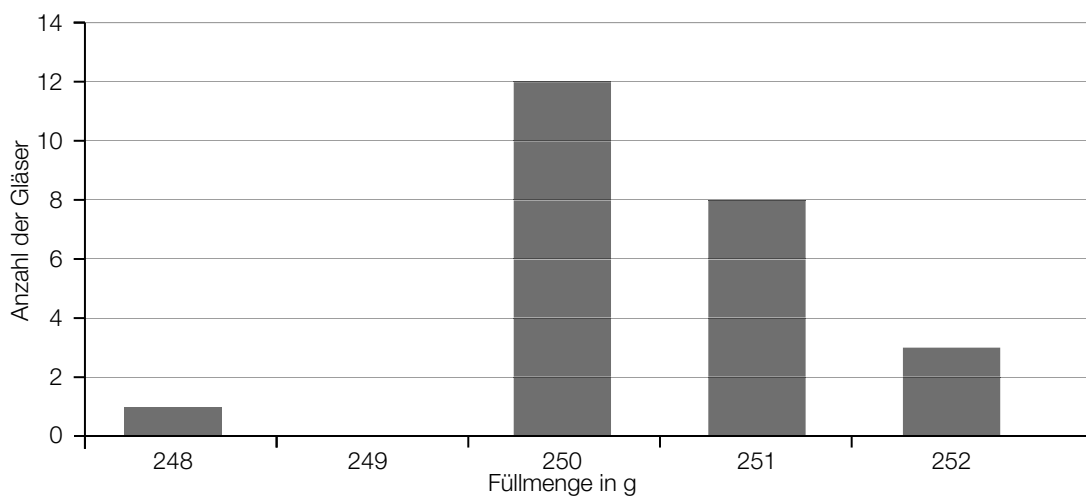
Aufgabe 1

Marmelade

- a) Bei der Abfüllung von Brombeermarmelade in Gläser wurden im Zuge einer Qualitätsprüfung die in der unten stehenden Tabelle angegebenen Füllmengen erhoben. Beim Erstellen dieser Tabelle wurde die Anzahl der Gläser mit einer Füllmenge von 252 g irrtümlich nicht eingetragen.

Füllmenge in g	248	249	250	251	252
Anzahl der Gläser	2	1	3	4	

- 1) Tragen Sie im leeren Kästchen in der obigen Tabelle diejenige Zahl ein, mit der der Median der Füllmenge 250,5 g beträgt. [0/1 P.]
- b) Im Zuge der Qualitätsprüfung wurde von 30 Gläsern mit Himbeermarmelade jeweils die Füllmenge erhoben und auf Gramm (g) gerundet. Die Ergebnisse dieser Qualitätsprüfung sind im nachstehenden Säulendiagramm dargestellt.



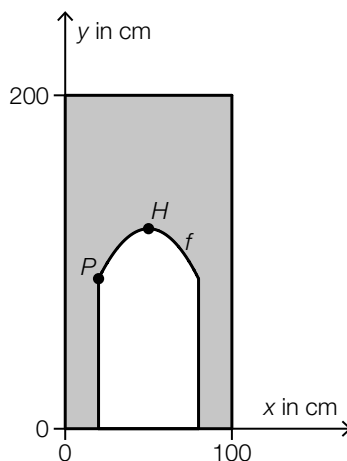
- 1) Zeichnen Sie im obigen Diagramm die fehlende Säule ein. [0/1 P.]
- c) Bei Gläsern mit Marillenmarmelade kann die Füllmenge durch die normalverteilte Zufallsvariable X mit dem Erwartungswert $\mu = 251$ g und der Standardabweichung $\sigma = 0,6$ g modelliert werden. Die Nennfüllmenge beträgt 250 g.
- 1) Berechnen Sie die Wahrscheinlichkeit, dass ein zufällig ausgewähltes Glas höchstens die Nennfüllmenge enthält. [0/1 P.]
 - 2) Berechnen Sie dasjenige um den Erwartungswert symmetrische Intervall, in dem die Füllmenge eines zufällig ausgewählten Glases mit einer Wahrscheinlichkeit von 90 % liegt. [0/1 P.]

Aufgabe 2

Kinderfreundliches Restaurant

Ein bestimmtes Restaurant hat bei seiner Einrichtung auf Kinderfreundlichkeit geachtet.

- a) In der Tür zu den Toiletten des Restaurants gibt es eine zusätzliche Kindertür (siehe nachstehende nicht maßstabgetreue Abbildung).



Die obere Begrenzungslinie der Kindertür im Intervall $[20; 80]$ kann näherungsweise durch den Graphen der quadratischen Funktion f mit dem Hochpunkt $H = (50 | 120)$ beschrieben werden.

Es werden 2 verschiedene Punkte $A = (x_A | y_A)$ und $B = (x_B | y_B)$ auf dem Graphen betrachtet, die sich auf gleicher Höhe befinden.

- 1) Kreuzen Sie die zutreffende Gleichung an. [1 aus 5]

[0/1 P.]

$x_B = -x_A$	<input type="checkbox"/>
$x_B = 120 + x_A$	<input type="checkbox"/>
$x_B = 200 - x_A$	<input type="checkbox"/>
$x_B = x_A$	<input type="checkbox"/>
$x_B = 100 - x_A$	<input type="checkbox"/>

Der Graph der Funktion f mit $f(x) = a \cdot x^2 + b \cdot x + c$ verläuft auch durch den Punkt $P = (20 | 90)$.

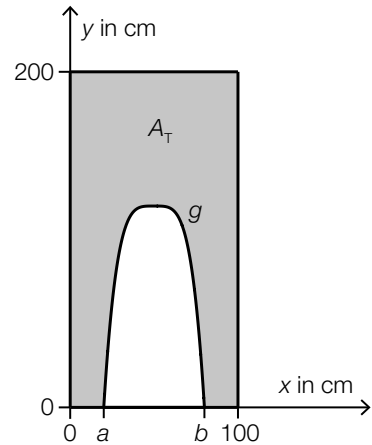
- 2) Erstellen Sie mithilfe von P und H ein Gleichungssystem zur Berechnung der Koeffizienten von f .

[0/½/1 P.]

- b) Für den Zugang zur Spielecke des Restaurants wurde aus einer rechteckigen Platte ein Tor ausgeschnitten.

Die obere Begrenzungslinie des Tores kann näherungsweise durch den Graphen der Polynomfunktion g beschrieben werden (siehe nebenstehende nicht maßstabgetreue Abbildung).

Der Inhalt der grau markierten Fläche wird mit A_T bezeichnet.

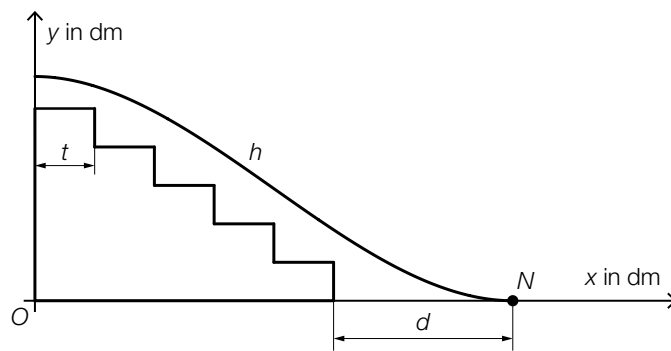


- 1) Stellen Sie eine Formel zur Berechnung von A_T auf. Verwenden Sie dabei a , b und die Funktion g .

$A_T =$ _____

[0/1 P.]

- c) Über einem Teil einer Treppe des Restaurants verläuft eine Rutsche (siehe nachstehende nicht maßstabgetreue Abbildung in der Ansicht von der Seite).



Das seitliche Profil der Rutsche wird näherungsweise durch den Graphen der Funktion h beschrieben.

$$h(x) = \frac{7}{4000} \cdot x^3 - \frac{21}{400} \cdot x^2 + 7$$

x ... horizontale Entfernung in dm

$h(x)$... Höhe über dem Boden an der Stelle x in dm

Der Punkt, in dem die Rutsche am steilsten ist, wird mit M bezeichnet.

- 1) Berechnen Sie die Koordinaten des Punktes M .

[0/1 P.]

Die Rutsche erreicht den Boden im Punkt N mit einem Abstand d zur Treppe. Alle Stufen haben die gleiche Tiefe $t = 25$ cm. (Siehe obige Abbildung.)

- 2) Berechnen Sie d .

[0/1 P.]

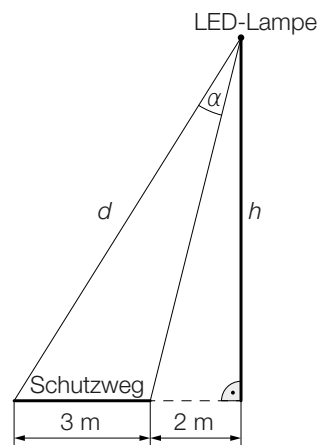
Aufgabe 3

Straßenbeleuchtung

In einer Gemeinde soll die Straßenbeleuchtung durch den Einsatz von LED-Lampen verbessert werden.

- a) Ein Schutzweg soll ausgeleuchtet werden.

Die Ausleuchtung des Schutzwegs ist in der nachstehenden Abbildung schematisch dargestellt.



- 1) Stellen Sie mithilfe von h eine Formel zur Berechnung von α auf.

$\alpha =$ _____ [0/1 P.]

Für eine optimale Ausleuchtung des Schutzwegs soll die Distanz d laut Lampenhersteller 8 m betragen.

- 2) Berechnen Sie die entsprechende Höhe h . [0/1 P.]

b) Die Wahrscheinlichkeit, dass eine LED-Lampe innerhalb des ersten Jahres der Verwendung ausfällt, beträgt laut Lampenhersteller 0,2 %. Eine Gemeinde verwendet n LED-Lampen für die Straßenbeleuchtung. Die Ausfälle der LED-Lampen werden als unabhängig voneinander angenommen.

1) Ordnen Sie den beiden Ereignissen jeweils die zutreffende Wahrscheinlichkeit aus A bis D zu. [0/½/1 P.]

Mindestens 3 LED-Lampen fallen aus.	<input type="checkbox"/>
Mindestens 3 LED-Lampen fallen nicht aus.	<input type="checkbox"/>

A	$1 - \sum_{a=0}^2 \binom{n}{a} \cdot 0,002^a \cdot 0,998^{n-a}$
B	$\binom{n}{3} \cdot 0,2^3 \cdot 0,8^{n-3}$
C	$\sum_{a=0}^2 \binom{n}{a} \cdot 0,998^a \cdot 0,002^{2-a}$
D	$\sum_{a=0}^{n-3} \binom{n}{a} \cdot 0,002^a \cdot 0,998^{n-a}$

Aufgabe 4

Wiener U-Bahn

- a) Für die Linie U1 gilt: 67,187 % der Fahrstrecke verlaufen unterirdisch, das sind 12,9 km. Die restliche Fahrstrecke verläuft oberirdisch.

1) Berechnen Sie die Länge der gesamten Fahrstrecke der Linie U1. [0/1 P.]

- b) Die Länge der Fahrstrecke der U4 zwischen den Stationen Heiligenstadt und Spittelau beträgt 1 590 m.

Die durchschnittliche Fahrgeschwindigkeit der U4 zwischen diesen Stationen beträgt 32,5 km/h.

Eine U-Bahn-Garnitur steht zur Zeit t_0 in der Station Heiligenstadt, fährt dann los und bleibt erst wieder zur Zeit t_1 in der Station Spittelau stehen. Der zurückgelegte Weg kann dabei modellhaft durch die Polynomfunktion 3. Grades s beschrieben werden.

t ... Zeit in h

$s(t)$... zurückgelegter Weg zur Zeit t in km

1) Kreuzen Sie die nicht zutreffende Aussage an. [1 aus 5] [0/1 P.]

$s'(t) = 32,5 \text{ km/h}$ für alle Zeitpunkte $t \in [t_0; t_1]$	<input type="checkbox"/>
Die Fahrzeit beträgt rund 3 min.	<input type="checkbox"/>
$\frac{s(t_1) - s(t_0)}{t_1 - t_0} = 32,5 \text{ km/h}$	<input type="checkbox"/>
Es gibt mindestens einen Zeitpunkt $t \in [t_0; t_1]$ mit $s''(t) = 0$.	<input type="checkbox"/>
$s(t_1) - s(t_0) = 1,59 \text{ km}$	<input type="checkbox"/>

- c) Die längste Rolltreppe aller Wiener U-Bahn-Stationen befindet sich in der Station Zippererstraße. Diese Rolltreppe wird mithilfe eines rechtwinkligen Dreiecks modelliert. Die Länge der Hypotenuse dieses rechtwinkligen Dreiecks entspricht der Länge der Rolltreppe. Auf einer Seite im Internet findet man folgende Information zu dieser Rolltreppe:
Neigungswinkel: $24,5^\circ$

- 1) Berechnen Sie die Steigung der Rolltreppe, die diesem Neigungswinkel entspricht, in Prozent. [0/1 P.]

Auf einer anderen Seite im Internet findet man folgende Angaben zu dieser Rolltreppe:

Länge der Rolltreppe: 53 m

Höhendifferenz: 17,7 m

- 2) Zeigen Sie, dass sich mit diesen Angaben ein anderer Neigungswinkel ergibt. [0/1 P.]

Aufgabe 5

Wasser

a) In Österreich verbraucht jede Person durchschnittlich 130 L Wasser pro Tag.

- 1) Berechnen Sie den gesamten Wasserverbrauch von 4 Personen mit durchschnittlichem Wasserverbrauch in einem Jahr (mit 365 Tagen). Geben Sie das Ergebnis in m^3 an.

[0/1 P.]

b) Diejenige Temperatur, bei der Wasser zu kochen beginnt, bezeichnet man als *Siedetemperatur*. Diese Temperatur ist abhängig von der Höhe über dem Meeresspiegel. Die Funktion s beschreibt näherungsweise diesen Zusammenhang in einem bestimmten Bereich.

$$s(h) = 100 - 0,003354 \cdot h$$

h ... Höhe über dem Meeresspiegel in m

$s(h)$... Siedetemperatur von Wasser in der Höhe h in $^{\circ}\text{C}$

- 1) Interpretieren Sie die Zahl $-0,003354$ im gegebenen Sachzusammenhang. [0/1 P.]

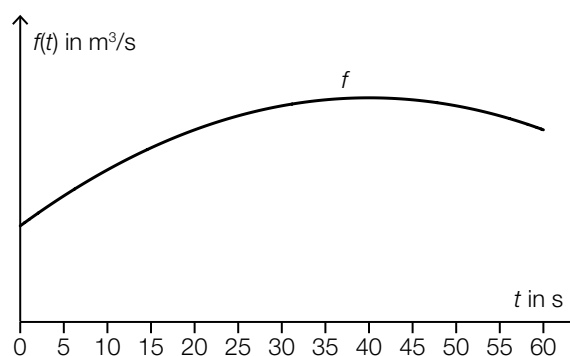
- 2) Berechnen Sie diejenige Höhe über dem Meeresspiegel, in der die Siedetemperatur von Wasser 90°C beträgt. [0/1 P.]

c) In einem Kraftwerk fließt Wasser durch ein Rohr.

Die Funktion f beschreibt die Durchflussrate in Abhängigkeit von der Zeit. Die Durchflussrate ist die momentane durch das Rohr fließende Wassermenge pro Zeiteinheit.

t ... Zeit in s

$f(t)$... Durchflussrate zur Zeit t in m^3/s



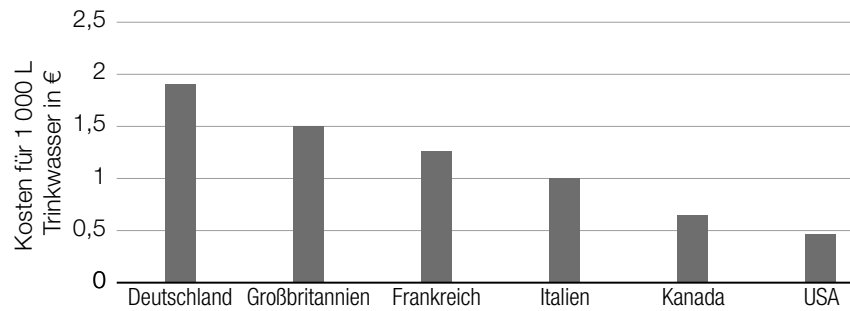
Die gesamte Wassermenge in m^3 , die im Zeitintervall $[0; 60]$ durch das Rohr fließt, wird mit V bezeichnet.

- 1) Stellen Sie mithilfe von f eine Formel zur Berechnung von V auf.

$$V = \underline{\hspace{15em}}$$

[0/1 P.]

d) Die nachstehende Abbildung zeigt die Kosten für 1 000 L Trinkwasser in einigen Ländern.



Man betrachtet die Spannweite und den Median dieser Werte.

1) Ordnen Sie den beiden Satzteilen auf der linken Seite jeweils die richtige Fortsetzung aus A bis D zu. [0/1/2/1 P.]

Lässt man den Wert von Deutschland weg,	<input type="checkbox"/>
Lässt man den Wert von Kanada weg,	<input type="checkbox"/>

A	so steigt der Median und die Spannweite ändert sich.
B	so sinkt der Median und die Spannweite ändert sich.
C	so steigt der Median und die Spannweite bleibt gleich.
D	so sinkt der Median und die Spannweite bleibt gleich.

Aufgabe 6

Beryllium

Beryllium ist ein chemisches Element, das auf der Erde selten vorkommt.

- a) Der radioaktive Zerfall von Beryllium-7 kann mithilfe der Funktion N modelliert werden.

$$N(t) = N_0 \cdot e^{-\lambda \cdot t} \quad \text{mit } \lambda > 0$$

t ... Zeit in Tagen

$N(t)$... Anzahl der Beryllium-7-Atome zur Zeit t

N_0 ... Anzahl der Beryllium-7-Atome zur Zeit $t = 0$

Es gilt: $N(53) = \frac{N_0}{2}$

- 1) Interpretieren Sie die Zahl 53 im gegebenen Sachzusammenhang. [0/1 P.]
- 2) Ermitteln Sie den Parameter λ . [0/1 P.]

- b) In der nachstehenden Tabelle ist der jeweilige Berylliumgehalt von Kohlenasche und Kidneybohnen angegeben.

Stoff	Berylliumgehalt
Kohlenasche	46,2 mg/kg
Kidneybohnen	2 200 µg/kg

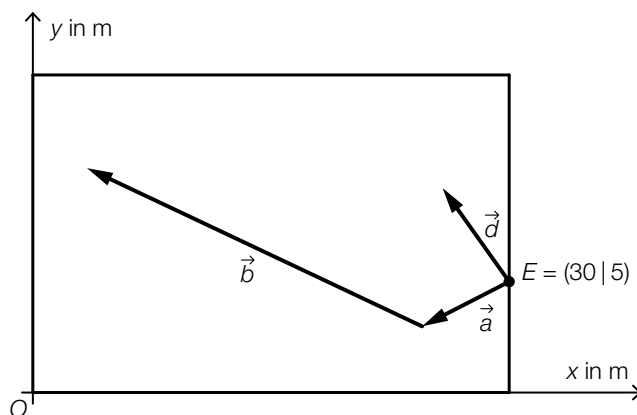
- 1) Tragen Sie die fehlende Zahl in das dafür vorgesehene Kästchen ein. [0/1 P.]

1 kg Kohlenasche enthält -mal so viel Beryllium wie 1 kg Kidneybohnen.

Aufgabe 7 (Teil B)

Auf dem Eislaufplatz

- a) Die nachstehende nicht maßstabgetreue Abbildung zeigt die Grundfläche eines rechteckigen Eislaufplatzes in der Ansicht von oben.



Tina betritt die Eisfläche im Punkt E . Ihr Weg auf dem Eis lässt sich näherungsweise durch die Vektoren \vec{a} und \vec{b} beschreiben.

Für den Vektor \vec{c} gilt: $\vec{a} + \vec{b} + \vec{c} = \begin{pmatrix} 0 \\ 0 \end{pmatrix}$

- 1) Zeichnen Sie in der obigen Abbildung den Vektor \vec{c} ein. [0/1 P.]

Für den Winkel α gilt: $\cos(\alpha) = \frac{\vec{a} \cdot \vec{b}}{|\vec{a}| \cdot |\vec{b}|}$

- 2) Zeichnen Sie in der obigen Abbildung den Winkel α ein. [0/1 P.]

Felix bewegt sich vom Punkt E aus 12 m in der Richtung des Vektors $\vec{d} = \begin{pmatrix} -3 \\ 4 \end{pmatrix}$ und befindet sich dann im Punkt F .

- 3) Berechnen Sie die Koordinaten von F . [0/1 P.]

Max bewegt sich vom Punkt E aus in der Richtung des Vektors \vec{v} .

Es gilt: $\frac{\vec{a} \cdot \vec{v}}{|\vec{a}| \cdot |\vec{v}|} = 0,25$

- 4) Berechnen Sie den von \vec{a} und \vec{v} eingeschlossenen Winkel. [0/1 P.]

- b) Die Aufenthaltsdauer von Personen auf einem bestimmten Eislaufplatz wird als normalverteilt mit der Standardabweichung σ angenommen.

Für 2 Stichproben wurde jeweils das zweiseitige Konfidenzintervall für den Erwartungswert zum gleichen Konfidenzniveau ermittelt (siehe nachstehende Tabelle).

	Stichprobenumfang	Konfidenzintervall in min
Stichprobe 1	n_1	[90; 110]
Stichprobe 2	n_2	[75; 115]

- 1) Kreuzen Sie das zutreffende Verhältnis an. [1 aus 5]

[0/1 P.]

$n_1 : n_2 = 1 : 4$	<input type="checkbox"/>
$n_1 : n_2 = 1 : 2$	<input type="checkbox"/>
$n_1 : n_2 = 1 : \sqrt{2}$	<input type="checkbox"/>
$n_1 : n_2 = 2 : 1$	<input type="checkbox"/>
$n_1 : n_2 = 4 : 1$	<input type="checkbox"/>

Die Standardabweichung der Aufenthaltsdauer beträgt $\sigma = 15$ min.

Bei einer Zufallsstichprobe von $n = 30$ Personen erhält man den Stichprobenmittelwert $\bar{x} = 92$ min.

- 2) Ermitteln Sie das zweiseitige 95-%-Konfidenzintervall für den Erwartungswert μ dieser Normalverteilung.

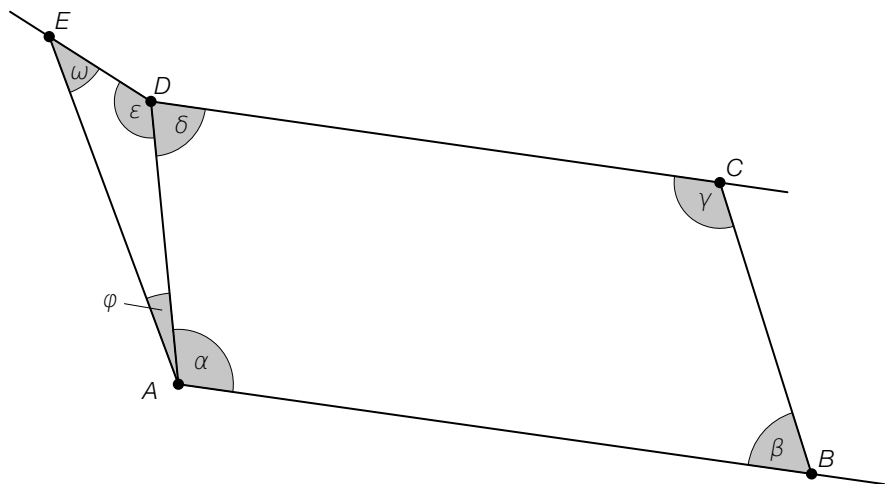
[0/1 P.]

Aufgabe 8 (Teil B)

Zaha Hadid

Zaha Hadid war eine bekannte Architektin, Architekturprofessorin und Designerin.

- a) Das Vitra-Feuerwehrhaus war das erste Gesamtbauwerk Zaha Hadids. In der nachstehenden Abbildung ist die Grundfläche des Feuerwehrhauses modellhaft in der Ansicht von oben dargestellt.



- 1) Kreuzen Sie denjenigen Winkel an, der durch den nachstehenden Ausdruck berechnet werden kann. [1 aus 5]

$$\arccos\left(\frac{BC^2 - BD^2 + CD^2}{2 \cdot BC \cdot CD}\right)$$

[0/1 P.]

α	<input type="checkbox"/>
β	<input type="checkbox"/>
γ	<input type="checkbox"/>
δ	<input type="checkbox"/>
φ	<input type="checkbox"/>

- 2) Stellen Sie eine Formel zur Berechnung des spitzen Winkels ω auf. Verwenden Sie dabei \overline{AD} , \overline{AE} und ε .

$$\omega = \underline{\hspace{10cm}}$$

[0/1 P.]

Die Grundfläche des Waschrums ist in der obigen Abbildung als Dreieck ADE dargestellt. Der Flächeninhalt des Waschrums beträgt 77 m^2 .

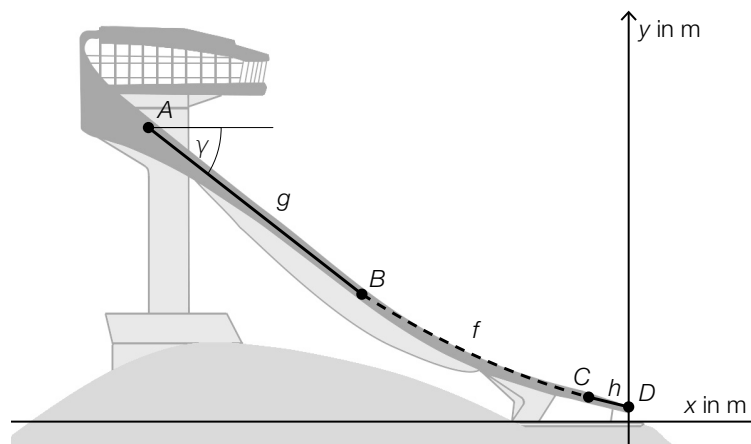
Es gilt: $\overline{AE} = 28 \text{ m}$, $\overline{DE} = 11 \text{ m}$

- 3) Berechnen Sie den spitzen Winkel ω .

[0/1 P.]

- b) Die Skisprungschanze am Bergisel in Innsbruck wurde nach Plänen von Zaha Hadid erbaut.

Die nachstehende Abbildung zeigt diese Skisprungschanze in der Seitenansicht.



Quelle: BMBWF

$$A = (x_A | y_A), B = (x_B | y_B), C = (x_C | y_C) \text{ und } D = (0 | y_D)$$

Die Anlaufspur kann zwischen den Punkten A und B durch den Graphen der linearen Funktion g und zwischen den Punkten B und C durch den Graphen der Funktion f beschrieben werden.

- 1) Beschreiben Sie, was im gegebenen Sachzusammenhang durch den nachstehenden Ausdruck berechnet werden kann.

$$\sqrt{(x_A - x_B)^2 + (y_A - y_B)^2} + \int_{x_B}^{x_C} \sqrt{1 + (f'(x))^2} dx \quad [0/1 P.]$$

Der Neigungswinkel der Anlaufspur im Punkt B beträgt $\gamma = 35^\circ$.

Für die Funktion f gilt:

$$f(x) = 102,5 - \sqrt{100^2 - (x - 12,3)^2}$$

$x, f(x)$... Koordinaten in m

- 2) Berechnen Sie die Koordinate x_B des Punktes B . [0/1 P.]

Vom Punkt C bis zum Punkt D wird die Anlaufspur durch den Graphen der linearen Funktion h mit dem Neigungswinkel $\alpha = 10,75^\circ$ fortgesetzt.

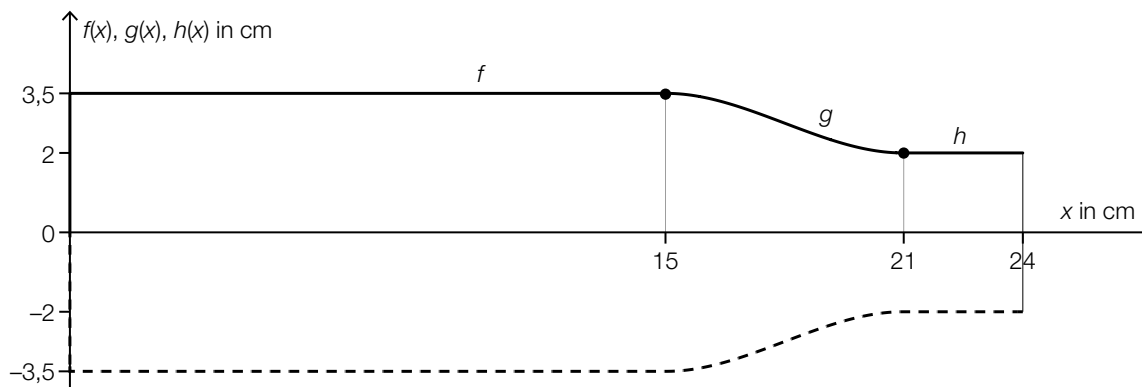
Es gilt: $\overline{CD} = 6,5$ m

- 3) Berechnen Sie den Höhenunterschied zwischen den Punkten C und D . [0/1 P.]

Aufgabe 9 (Teil B)

Trinkflasche

Die Innenwand einer liegenden 24 cm hohen Trinkflasche kann durch Rotation der Graphen der Funktionen f , g und h um die x -Achse modelliert werden (siehe nachstehende Abbildung).



$$f(x) = 3,5 \quad \text{mit} \quad 0 \leq x \leq 15$$

$$g(x) = a \cdot x^3 + b \cdot x^2 + c \cdot x + d \quad \text{mit} \quad 15 \leq x \leq 21$$

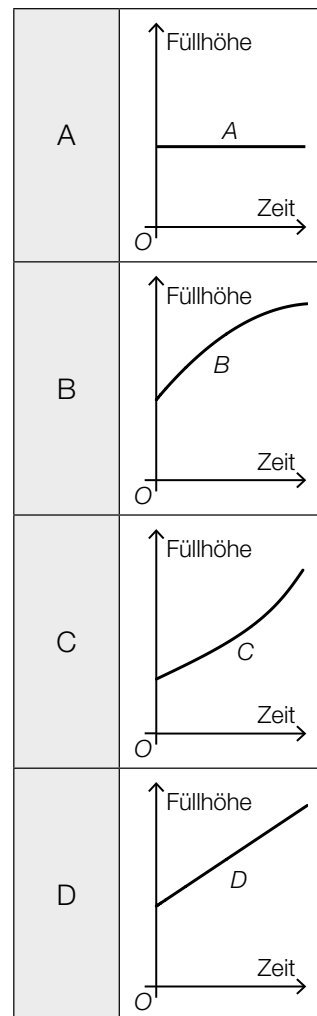
$$h(x) = 2 \quad \text{mit} \quad 21 \leq x \leq 24$$

$x, f(x), g(x), h(x) \dots$ Koordinaten in cm

a) In der Trinkflasche befindet sich Wasser. Ab dem Zeitpunkt $t = 0$ wird zusätzlich Wasser eingefüllt. Die Wassermenge, die pro Zeiteinheit eingefüllt wird, ist konstant.

1) Ordnen Sie den beiden beschriebenen Füllvorgängen jeweils die passende Abbildung aus A bis D zu. [0/1 P.]

Die Trinkflasche ist zur Zeit $t = 0$ bis zur Höhe 9 cm befüllt und wird bis zur Höhe 15 cm zusätzlich befüllt.	<input type="checkbox"/>
Die Trinkflasche ist zur Zeit $t = 0$ bis zur Höhe 15 cm befüllt und wird bis zur Höhe 21 cm zusätzlich befüllt.	<input type="checkbox"/>



2) Vervollständigen Sie die nachstehende Formel zur Berechnung des gesamten Volumens V der Trinkflasche.

$$V = \boxed{}^2 \cdot \pi \cdot 15 + \pi \cdot \int_{\boxed{}}^{\boxed{}} (g(x))^2 dx + 2^2 \cdot \pi \cdot \boxed{} \quad [0/1 P.]$$

b) Die Funktion g ist eine Polynomfunktion 3. Grades mit $g(x) = a \cdot x^3 + b \cdot x^2 + c \cdot x + d$.

1) Begründen Sie, warum g genau eine Wendestelle hat. [0/1 P.]

Die Graphen der Funktionen f und g haben an der Stelle 15 den gleichen Funktionswert und die gleiche Steigung.

Die Graphen der Funktionen g und h haben an der Stelle 21 den gleichen Funktionswert und die gleiche Steigung.

2) Erstellen Sie ein Gleichungssystem zur Berechnung der Koeffizienten von g . [0/1½/1 P.]

3) Berechnen Sie a , b , c und d . [0/1 P.]

c) Es werden 630 ml Wasser, die sich in der Trinkflasche befinden, in einen leeren Zylinder mit einem Volumen von 630 ml umgefüllt. Der Durchmesser dieses Zylinders ist gleich groß wie seine Höhe.

D ... Höhe bzw. Durchmesser des Zylinders in cm

1) Berechnen Sie D . [0/1 P.]