

Name:	
Klasse/Jahrgang:	



Standardisierte kompetenzorientierte
schriftliche Reife- und Diplomprüfung

BHS

3. Mai 2022

Angewandte Mathematik

HLFS, HUM

--

Hinweise zur Aufgabenbearbeitung

Sehr geehrte Kandidatin! Sehr geehrter Kandidat!

Das vorliegende Aufgabenheft enthält Teil-A-Aufgaben und Teil-B-Aufgaben mit jeweils unterschiedlich vielen Teilaufgaben. Die Teilaufgaben sind unabhängig voneinander bearbeitbar.

Verwenden Sie für die Bearbeitung ausschließlich dieses Aufgabenheft und das Ihnen zur Verfügung gestellte Arbeitspapier. Schreiben Sie Ihren Namen und Ihren Jahrgang bzw. Ihre Klasse in die dafür vorgesehenen Felder auf dem Deckblatt des Aufgabenhefts sowie Ihren Namen und die fortlaufende Seitenzahl auf jedes verwendete Blatt Arbeitspapier. Geben Sie bei der Beantwortung jeder Handlungsanweisung deren Bezeichnung (z. B.: 3d1) auf dem Arbeitspapier an.

In die Beurteilung wird alles einbezogen, was nicht durchgestrichen ist.

Die Verwendung der vom zuständigen Regierungsmitglied für die Klausurarbeit freigegebenen Formelsammlung für die SRDP in Angewandter Mathematik ist erlaubt. Weiters ist die Verwendung von elektronischen Hilfsmitteln (z. B. grafikfähiger Taschenrechner oder andere entsprechende Technologie) erlaubt, sofern keine Kommunikationsmöglichkeit (z. B. via Internet, Intranet, Bluetooth, Mobilfunknetzwerke etc.) gegeben ist und der Zugriff auf Eigendateien im elektronischen Hilfsmittel nicht möglich ist.

Eine Erläuterung der Antwortformate liegt im Prüfungsraum zur Durchsicht auf.

Handreichung für die Bearbeitung

- Bei Aufgaben mit offenem Antwortformat ist jede Berechnung mit einem nachvollziehbaren Rechenansatz bzw. mit einer nachvollziehbaren Dokumentation des Technologieeinsatzes (die verwendeten Ausgangsparameter und die verwendete Technologiefunktion müssen angegeben werden) durchzuführen.
- Lösungen müssen jedenfalls eindeutig als solche erkennbar sein.

- Lösungen müssen jedenfalls mit zugehörigen Einheiten angegeben werden, wenn dazu in der Handlungsanweisung explizit aufgefordert wird.

Für die Bearbeitung wird empfohlen:

- selbst gewählte Variablen zu erklären und gegebenenfalls mit den zugehörigen Einheiten anzugeben,
- frühzeitiges Runden zu vermeiden,
- Diagramme oder Skizzen zu beschriften.

So ändern Sie Ihre Antwort bei Aufgaben zum Ankreuzen:

1. Übermalen Sie das Kästchen mit der nicht mehr gültigen Antwort.
2. Kreuzen Sie dann das gewünschte Kästchen an.

Hier wurde zuerst die Antwort „ $5 + 5 = 9$ “ gewählt und dann auf „ $2 + 2 = 4$ “ geändert.

$1 + 1 = 3$	<input type="checkbox"/>
$2 + 2 = 4$	<input checked="" type="checkbox"/>
$3 + 3 = 5$	<input type="checkbox"/>
$4 + 4 = 4$	<input type="checkbox"/>
$5 + 5 = 9$	<input checked="" type="checkbox"/>

So wählen Sie eine bereits übermalte Antwort:

1. Übermalen Sie das Kästchen mit der nicht mehr gültigen Antwort.
2. Kreuzen Sie das gewünschte übermalte Kästchen ein.

Hier wurde zuerst die Antwort „ $2 + 2 = 4$ “ übermalte und dann wieder gewählt.

$1 + 1 = 3$	<input type="checkbox"/>
$2 + 2 = 4$	<input checked="" type="checkbox"/>
$3 + 3 = 5$	<input type="checkbox"/>
$4 + 4 = 4$	<input checked="" type="checkbox"/>
$5 + 5 = 9$	<input type="checkbox"/>

Beurteilungsschlüssel

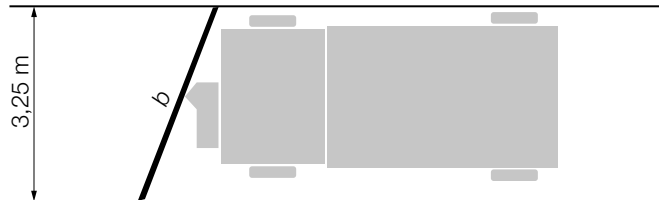
erreichte Punkte	Note
44–48 Punkte	Sehr gut
38–43 Punkte	Gut
31–37 Punkte	Befriedigend
23–30 Punkte	Genügend
0–22 Punkte	Nicht genügend

Viel Erfolg!

Aufgabe 1

Winterdienst

- a) In der nachstehenden Abbildung ist ein Schneepflug mit einem Räumschild mit der Breite b auf einer 3,25 m breiten Straße in der Ansicht von oben modellhaft dargestellt.



Der Winkel α kann mit der nachstehenden Formel berechnet werden.

$$\alpha = \arcsin\left(\frac{3,25}{b}\right)$$

- 1) Kennzeichnen Sie in der obigen Abbildung den Winkel α .

[0/1 P.]

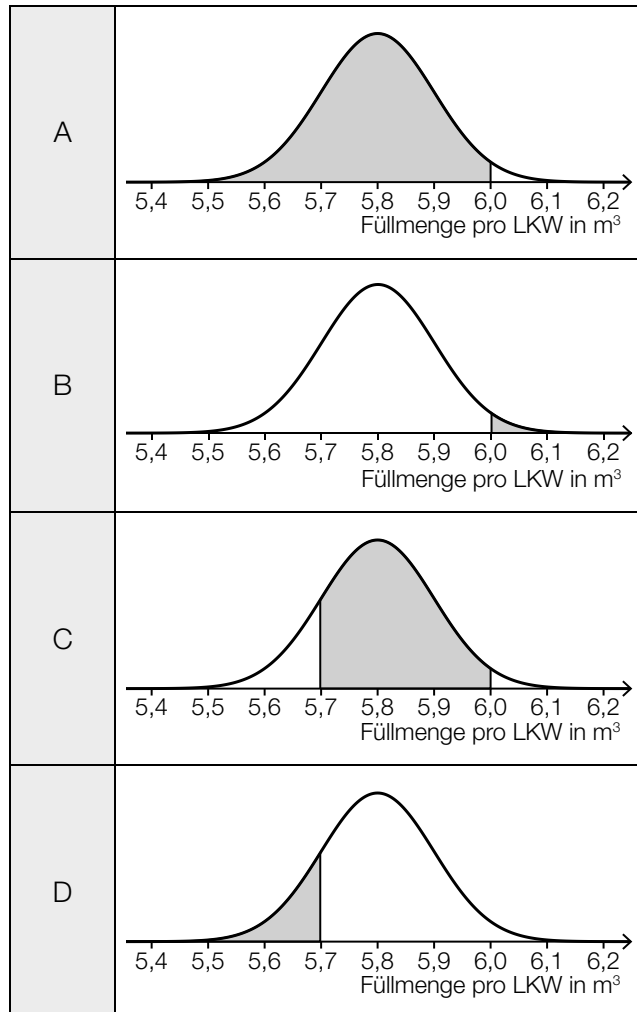
- b) Beim Winterdienst werden LKWs mit Auftausalz befüllt. Die Füllmenge pro LKW in m^3 ist annähernd normalverteilt.

In den unten stehenden Abbildungen ist jeweils der Graph der zugehörigen Dichtefunktion dargestellt. Die in den Abbildungen grau markierten Flächen entsprechen jeweils der Wahrscheinlichkeit für ein bestimmtes Ereignis.

- 1) Ordnen Sie den beiden Ereignissen jeweils die passende Abbildung aus A bis D zu.

[0/1 P.]

Ein zufällig ausgewählter LKW wird mit mehr als $6,0 m^3$ befüllt.	
Ein zufällig ausgewählter LKW wird mit höchstens $5,7 m^3$ befüllt.	

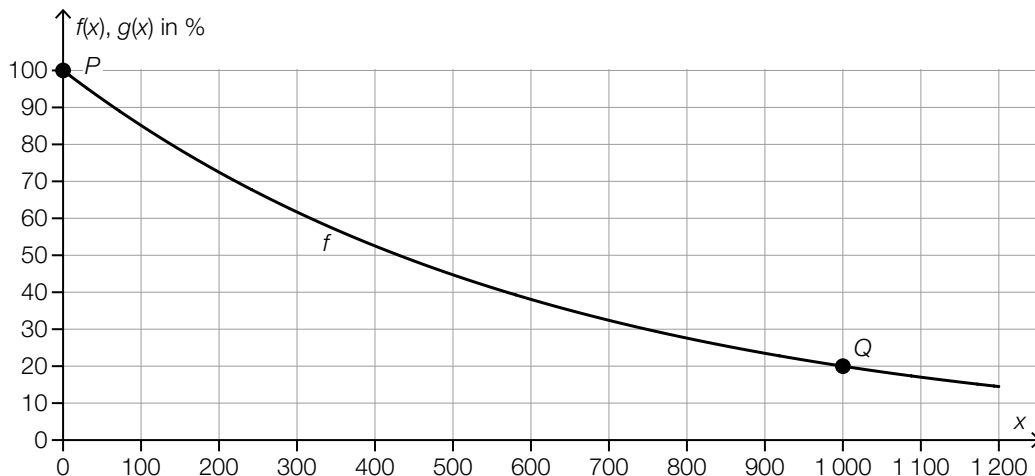


- c) Auf einer Straße wird Auftausalz gestreut. Durch den nachfolgenden Verkehr nimmt die Salzmenge auf der Straße allerdings wieder ab.

Die Salzmenge auf der Straße in Prozent der gestreuten Salzmenge hängt von der Anzahl der Fahrzeuge, die die Straße befahren, ab. Sie kann näherungsweise durch die Exponentialfunktion f beschrieben werden (siehe nachstehende Abbildung).

x ... Anzahl der Fahrzeuge

$f(x)$... Salzmenge auf der Straße nach x Fahrzeugen in %



- 1) Stellen Sie mithilfe der Punkte P und Q eine Gleichung der Exponentialfunktion f auf. [0/1 P.]
- 2) Berechnen Sie, nach wie vielen Fahrzeugen die Salzmenge auf der Straße auf 10 % der gestreuten Salzmenge gesunken ist. [0/1 P.]

Bei einem anderen Auftausalz sinkt die Salzmenge auf der Straße nach 600 Fahrzeugen auf die Hälfte der gestreuten Salzmenge. Dieser Zusammenhang kann durch die Exponentialfunktion g beschrieben werden.

- 3) Zeichnen Sie in der obigen Abbildung den Graphen der Funktion g im Intervall $[0; 1200]$ ein. [0/1 P.]

Aufgabe 2

Papier

- a) Normales Schreibpapier hat pro Quadratmeter eine Masse von 80 g.
Ein Blatt im Format A4 misst 210 mm × 297 mm.
Eva möchte einen Brief versenden, der aus 3 Blättern normalem Schreibpapier im Format A4 und einem Briefumschlag besteht. Der Briefumschlag wiegt 4 g.
Ein Standardbrief darf inklusive Briefumschlag höchstens 20 g wiegen.

- 1) Überprüfen Sie nachweislich, ob Eva diesen Brief als Standardbrief versenden kann.

[0/1 P.]

- b) Im Jahr 2019 betrug die weltweite Gesamtproduktion von Papier 412 Millionen Tonnen.
Im Folgenden sind die Produktionsmengen der vier Staaten mit der größten Papierproduktion im Jahr 2019 angegeben.

China: 109 Millionen Tonnen

USA: 69 Millionen Tonnen

Japan: 25 Millionen Tonnen

Deutschland: 22 Millionen Tonnen

Datenquelle: DIE PAPIERINDUSTRIE – Leistungsbericht PAPIER 2021

- 1) Berechnen Sie, wie viel Prozent der weltweiten Gesamtproduktion von Papier im Jahr 2019 von diesen vier Staaten insgesamt hergestellt wurden.

[0/1 P.]

Der mittlere Energieverbrauch für die Herstellung von 1 kg Papier in Deutschland wird mit 2,5 Kilowattstunden (kWh) angegeben.

- 2) Berechnen Sie den Gesamtenergieverbrauch für die Papierherstellung in Deutschland im Jahr 2019 in Gigawattstunden (GWh).

[0/1 P.]

- c) In der nachstehenden Tabelle ist die Gesamtproduktion von Papier in Österreich für die Jahre 1990, 2000 und 2012 angegeben.

Jahr	1990	2000	2012
Gesamtproduktion von Papier in Millionen Tonnen	2,93	4,39	5,00

Datenquelle: Austropapier

- 1) Zeigen Sie mithilfe des Differenzenquotienten, dass sich die Entwicklung der Gesamtproduktion von Papier in Österreich im Zeitraum von 1990 bis 2012 nicht durch ein lineares Modell beschreiben lässt.

[0/1 P.]

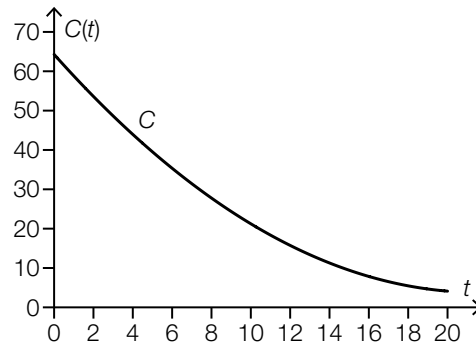
- d) Zur Papierherstellung wird gebleichter Zellstoff benötigt. Dieser wurde lange Zeit hauptsächlich mit Chlor gebleicht.

Die weltweite Produktionsmenge von Zellstoff, der mit Chlor gebleicht wurde, kann in den Jahren ab 1990 durch die Funktion C modelliert werden.

t ... Zeit ab 1990 in Jahren

$C(t)$... weltweite Produktionsmenge zur Zeit t in Millionen Tonnen pro Jahr

Der Graph der Funktion C ist in der nachstehenden Abbildung dargestellt.



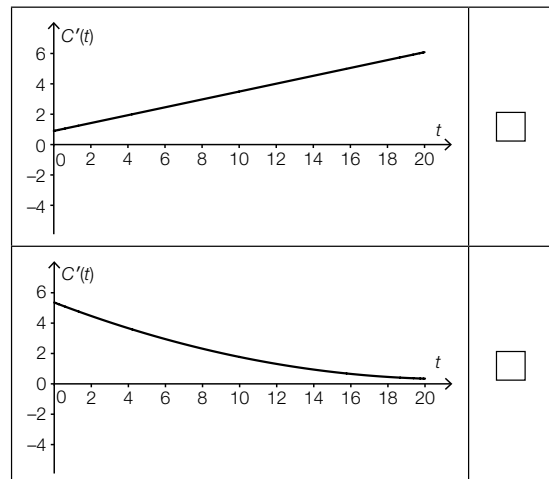
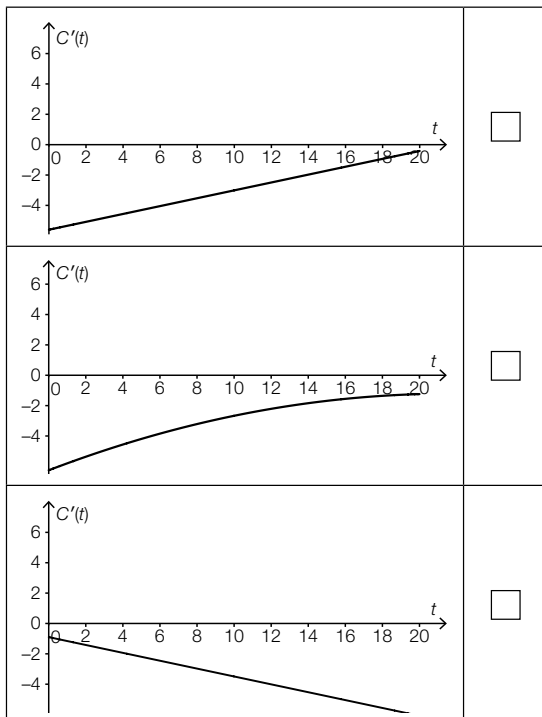
- 1) Ermitteln Sie mithilfe der obigen Abbildung den Wert des nachstehenden Ausdrucks.

$|C(10) - C(0)| \approx$ _____ Millionen Tonnen pro Jahr [0/1 P.]

Die Funktion C ist eine quadratische Funktion. Eine der unten stehenden Abbildungen zeigt den Graphen der Ableitungsfunktion C' .

- 2) Kreuzen Sie die zutreffende Abbildung an. [1 aus 5]

[0/1 P.]

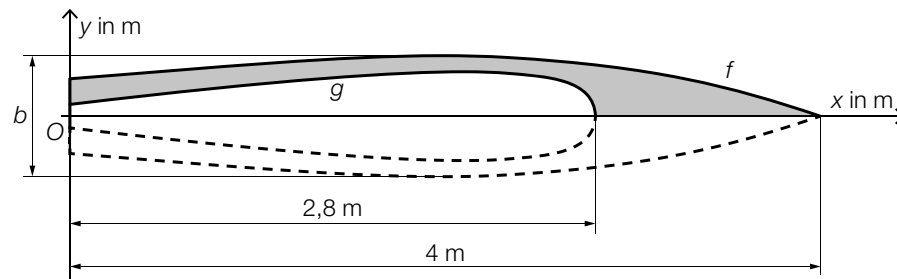


Aufgabe 3

Stand-up-Paddling

Stand-up-Paddling ist eine Wassersportart, bei der man aufrecht auf einem Board steht und paddelt.

- a) In der nachstehenden Abbildung ist der Entwurf für ein zweifärbiges Board in der Ansicht von oben dargestellt.



- 1) Stellen Sie mithilfe der Funktionen f und g eine Formel zur Berechnung des Inhalts A der grau markierten Fläche auf.

$$A = \underline{\hspace{10cm}}$$

[0/1 P.]

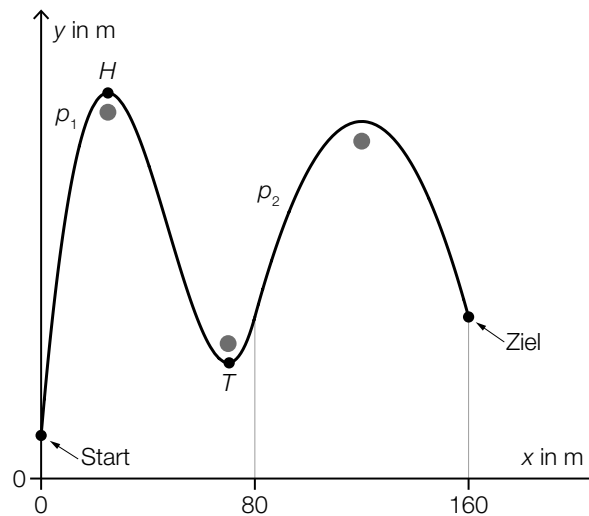
Der Entwurf ist symmetrisch bezüglich der x -Achse.
Für die Funktion f gilt:

$$f(x) = -0,0125 \cdot x^3 + 0,02 \cdot x^2 + 0,07 \cdot x + 0,2 \quad \text{mit} \quad 0 \leq x \leq 4$$

- 2) Berechnen Sie die maximale Breite b des Boards.

[0/1 P.]

- b) Barbaras Stand-up-Paddling-Trainingsstrecke verläuft um 3 Bojen herum (siehe nachstehende Abbildung).



In einem Modell kann der Verlauf von Barbaras Trainingsstrecke durch die Graphen der Funktionen p_1 und p_2 beschrieben werden.

Es gilt:

$$p_1(x) = a \cdot x^3 + b \cdot x^2 + c \cdot x + d \quad \text{mit} \quad 0 \leq x < 80$$

Die Punkte $H = (25|200)$ und $T = (70|60)$ sind Extrempunkte des Graphen der Funktion p_1 .

- 1) Erstellen Sie mithilfe der Informationen zu H und T ein Gleichungssystem zur Berechnung der Koeffizienten a , b , c und d . [0/1/2 P.]

Der Graph der quadratischen Funktion p_2 beschreibt den Verlauf von Barbaras Trainingsstrecke für $80 \leq x \leq 160$ (siehe obige Abbildung).

- 2) Kreuzen Sie diejenige Ungleichung an, die auf die Funktion p_2 nicht zutrifft. [1 aus 5] [0/1 P.]

$p_2'(150) < 0$	<input type="checkbox"/>
$p_2'(90) > 0$	<input type="checkbox"/>
$p_2''(90) > 0$	<input type="checkbox"/>
$p_2(150) > 0$	<input type="checkbox"/>
$p_2''(150) < 0$	<input type="checkbox"/>

Aufgabe 4

Kleingartensiedlung

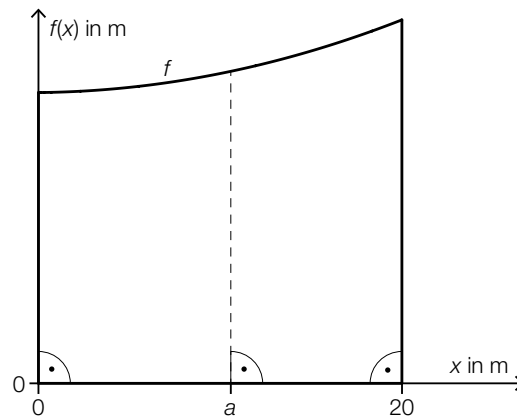
- a) In einem Plan ist ein Grundstück durch 3 gerade Seiten und durch den Graphen der Funktion f begrenzt (siehe unten stehende Abbildung).

$$f(x) = 0,01 \cdot x^2 + 0,01 \cdot x + 16 \quad \text{mit} \quad 0 \leq x \leq 20$$

$x, f(x)$... Koordinaten in m

Das Grundstück soll so halbiert werden, dass 2 Kleingärten mit gleich großem Flächeninhalt entstehen.

Die Halbierung soll – wie in der nachstehenden Abbildung dargestellt – an der Stelle a erfolgen.



- 1) Berechnen Sie die Stelle a .

[0/1/2 P.]

- b) Ein Gartenhaus mit einem Pultdach hat eine rechteckige Grundfläche mit den Seiten a und b (siehe nachstehende Abbildungen).

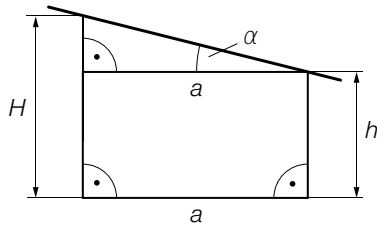


Abbildung 1

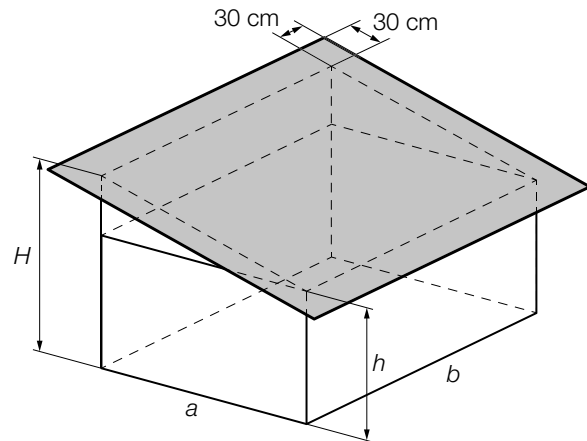


Abbildung 2

a, b, h, H ... Längen in cm

- 1) Stellen Sie eine Formel zur Berechnung der Höhe H auf. Verwenden Sie dabei a und h sowie den Winkel α .

$$H = \underline{\hspace{10cm}}$$

[0/1 P.]

In der obigen Abbildung 2 ist das Pultdach als graues Rechteck dargestellt, das auf allen 4 Seiten jeweils gleich weit über den Rand reicht.

- 2) Kreuzen Sie den richtigen Ausdruck für den Inhalt der Fläche des grauen Rechtecks an.

[1 aus 5]

[0/1 P.]

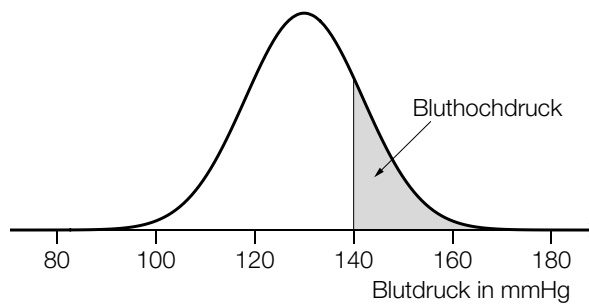
$b \cdot \sqrt{(H-h)^2 - a^2} + 60 \cdot 60$	<input type="checkbox"/>
$\sqrt{(H-h+a)^2} \cdot (b+60)$	<input type="checkbox"/>
$(\sqrt{(H-h)^2 + a^2} + 60) \cdot (b+60)$	<input type="checkbox"/>
$60 \cdot b + \sqrt{H^2 - h^2 + a^2} \cdot b$	<input type="checkbox"/>
$(60 + (H^2 - h^2 + a^2)) \cdot b$	<input type="checkbox"/>

Aufgabe 5

Bluthochdruck bei Erwachsenen

- a) Der Blutdruck wird in der Einheit *Millimeter Quecksilbersäule* (mmHg) angegeben. Ab einem (systolischen) Blutdruck von 140 mmHg spricht man von *Bluthochdruck*.

Der Blutdruck der Bevölkerung eines bestimmten Landes ist annähernd normalverteilt mit dem Erwartungswert $\mu = 130$ mmHg und der Standardabweichung $\sigma = 11,9$ mmHg. In der nachstehenden Abbildung ist der Graph der zugehörigen Dichtefunktion dargestellt.



- 1) Berechnen Sie, wie viel Prozent der Bevölkerung dieses Landes Bluthochdruck haben.

[0/1 P.]

Laut einer Studie der Weltgesundheitsorganisation ist der Blutdruck im Idealfall normalverteilt mit dem Erwartungswert 115 mmHg und einer kleineren Standardabweichung.

- 2) Ergänzen Sie die Textlücken im nachstehenden Satz durch Ankreuzen des jeweils zutreffenden Satzteils so, dass eine richtige Aussage entsteht.

[0/1 P.]

Für den Graphen der Dichtefunktion im Idealfall gilt im Vergleich zum oben dargestellten Graphen: Der Hochpunkt liegt ① und ② .

①	
weiter links	<input type="checkbox"/>
weiter rechts	<input type="checkbox"/>
an der gleichen Stelle	<input type="checkbox"/>

②	
höher	<input type="checkbox"/>
niedriger	<input type="checkbox"/>
auf der gleichen Höhe	<input type="checkbox"/>

- b) In einem bestimmten Land beträgt die Wahrscheinlichkeit, dass eine zufällig ausgewählte Person Bluthochdruck hat, p .
Es werden 20 Personen zufällig und unabhängig voneinander ausgewählt.

- 1) Kreuzen Sie das Ereignis E an, für dessen Wahrscheinlichkeit gilt:

$$P(E) = \binom{20}{2} \cdot p^2 \cdot (1-p)^{18} + \binom{20}{1} \cdot p^1 \cdot (1-p)^{19} + \binom{20}{0} \cdot p^0 \cdot (1-p)^{20}$$

[1 aus 5]
[0/1 P.]

Mindestens 2 Personen haben Bluthochdruck.	<input type="checkbox"/>
Höchstens 2 Personen haben Bluthochdruck.	<input type="checkbox"/>
Genau 2 Personen haben Bluthochdruck.	<input type="checkbox"/>
Mindestens 2 Personen haben keinen Bluthochdruck.	<input type="checkbox"/>
Höchstens 2 Personen haben keinen Bluthochdruck.	<input type="checkbox"/>

250 Personen werden zufällig und unabhängig voneinander ausgewählt. Jemand berechnet den Erwartungswert der Anzahl der Personen, die Bluthochdruck haben.

- 2) Berechnen Sie die Wahrscheinlichkeit p , bei der sich ein Erwartungswert von 55 ergibt.

[0/1 P.]

- c) Im Jahr 1975 hatten in einer bestimmten Stadt 40,8 % aller Männer Bluthochdruck. Im Jahr 2015 hatten in dieser Stadt nur noch 25,2 % aller Männer Bluthochdruck.

Jemand argumentiert: „Im Jahr 1975 war die Anzahl der Männer mit Bluthochdruck in dieser Stadt daher sicher größer als jene im Jahr 2015.“

- 1) Begründen Sie, warum diese Argumentation unzulässig ist.

[0/1 P.]

Aufgabe 6 (Teil B)

Süßwarenproduktion

Ein Unternehmen produziert Süßwaren.

- a) Eine bestimmte Sorte von Schokoriegeln wird im Werk A und im Werk B produziert. Aufgrund unterschiedlicher Produktionsbedingungen sind die Kostenfunktionen für die Produktion in den beiden Werken unterschiedlich.

x ... Produktionsmenge in ME

$K_A(x)$... Gesamtkosten im Werk A bei der Produktionsmenge x in GE

$K_B(x)$... Gesamtkosten im Werk B bei der Produktionsmenge x in GE

Bei der Produktionsmenge x_1 sind die jeweiligen Gesamtkosten in beiden Werken gleich hoch.

- 1) Argumentieren Sie, dass bei der Produktionsmenge x_1 auch die jeweiligen Durchschnittskosten in beiden Werken gleich hoch sind. [0/1 P.]

Für K_A gilt:

$$K_A(x) = 0,0001 \cdot x^2 + 0,17 \cdot x + 200$$

Für K_B gilt:

K_B ist eine lineare Funktion. Die Fixkosten betragen 260 GE, die variablen Stückkosten betragen 0,3 GE/ME.

- 2) Stellen Sie eine Gleichung der Funktion K_B auf. [0/1 P.]
- 3) Berechnen Sie diejenige Produktionsmenge, bei der die jeweiligen Grenzkosten in beiden Werken gleich hoch sind. [0/1 P.]

- b) Die Gesamtkosten bei der Produktion von Waffelschnitten können durch die lineare Kostenfunktion K beschrieben werden.

$$K(x) = a \cdot x + b$$

x ... Produktionsmenge in ME

$K(x)$... Gesamtkosten bei der Produktionsmenge x in GE

In Abbildung 1 sind die Graphen der Grenzkostenfunktion K' und der Durchschnittskostenfunktion \bar{K} dargestellt.

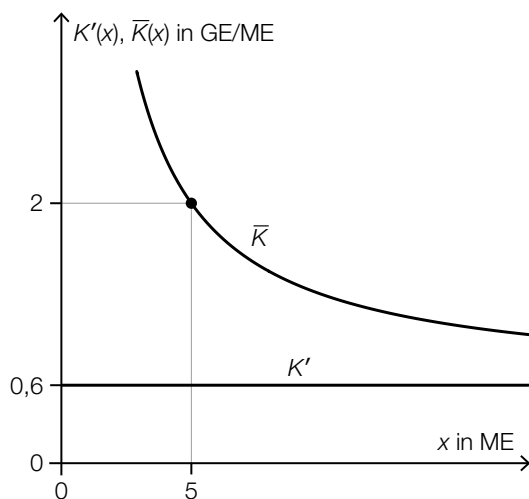


Abbildung 1

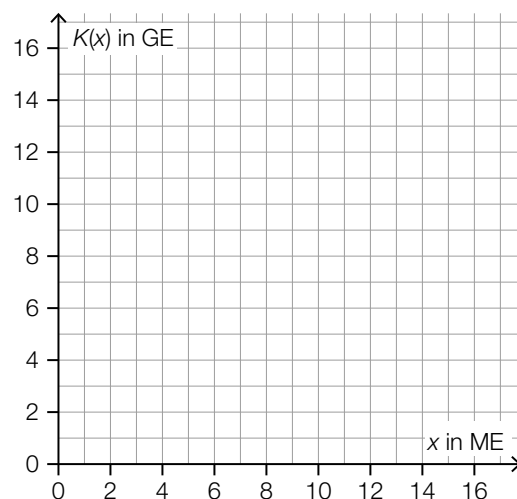


Abbildung 2

- 1) Geben Sie die Steigung a der Kostenfunktion K an.

$a =$ _____ GE/ME

[0/1 P.]

- 2) Zeichnen Sie in Abbildung 2 den Graphen der Kostenfunktion K ein.

[0/1 P.]

- c) Für die Produktion von Schokolinsen sind die Kostenfunktion K und die Erlösfunktion E bekannt:

$$K(x) = 0,0003 \cdot x^3 - 0,017 \cdot x^2 + 0,4 \cdot x + 40$$

$$E(x) = 1,5 \cdot x$$

x ... produzierte bzw. abgesetzte Menge in ME

$K(x)$... Gesamtkosten bei der Produktionsmenge x in GE

$E(x)$... Erlös bei der Absatzmenge x in GE

- 1) Stellen Sie eine Gleichung der Gewinnfunktion G auf. [0/1 P.]
- 2) Berechnen Sie den maximalen Gewinn. [0/1 P.]

Es wird folgende Berechnung durchgeführt:

$$\bar{K}(x) = \frac{K(x)}{x} = 0,0003 \cdot x^2 - 0,017 \cdot x + 0,4 + \frac{40}{x}$$

$$0,0006 \cdot x - 0,017 - \frac{40}{x^2} = 0 \quad \Rightarrow \quad x \approx 52,5$$

- 3) Interpretieren Sie die Zahl 52,5 im gegebenen Sachzusammenhang. [0/1 P.]

Aufgabe 7 (Teil B)

Autokauf

Clara möchte ein neues Auto kaufen.

- a) Eine Bank bietet Clara einen Kredit in Höhe von € 15.000 mit einer Laufzeit von 7 Jahren an. Die Rückzahlung erfolgt durch nachschüssige Monatsraten in Höhe von je € 216.

- 1) Berechnen Sie den Monatszinssatz i_{12} für diesen Kredit. [0/1 P.]

Mit dem monatlichen Aufzinsungsfaktor $q_{12} = 1 + i_{12}$ führt Clara die nachstehende Berechnung durch.

$$X = 15000 \cdot q_{12}^{24} - 216 \cdot \frac{q_{12}^{24} - 1}{q_{12} - 1}$$

- 2) Beschreiben Sie die Bedeutung von X im gegebenen Sachzusammenhang. [0/1 P.]

- b) Eine andere Bank bietet Clara einen Kredit in Höhe von € 15.000 mit einem Zinssatz von 6,2 % p. a. an. Die Rückzahlung erfolgt durch nachschüssige Monatsraten in Höhe von je € 219,35.

- 1) Berechnen Sie den zu 6,2 % p. a. äquivalenten Monatszinssatz. [0/1 P.]

- 2) Vervollständigen Sie den nachstehenden Ausschnitt des zugehörigen Tilgungsplans. [0/1 P.]

Monat	Zinsanteil	Tilgungsanteil	monatliche Annuität	Restschuld
0	---	---	---	€ 15.000,00
1				

- c) Clara hat vor 5 Jahren den Geldbetrag B_1 und vor 3 Jahren den Geldbetrag B_2 auf ein Konto eingezahlt. Der Zinssatz beträgt 1 % p. a.

- 1) Ordnen Sie den beiden Beschreibungen jeweils den passenden Ausdruck aus A bis D zu.

[0/1 P.]

Es wird die Summe der Werte der beiden Spareinlagen zum heutigen Zeitpunkt berechnet.		A	$B_1 \cdot 1,01^5 + B_2 \cdot 1,01^3$
		B	$B_1 + B_2 \cdot 1,01^{-2}$
Es wird die Summe der Werte der beiden Spareinlagen zum Zeitpunkt der Einzahlung von B_2 berechnet.		C	$B_1 \cdot 1,01^5 + B_2 \cdot 1,01^2$
		D	$B_1 \cdot 1,01^2 + B_2$

- d) Der Wert eines Autos verringert sich im Laufe der Zeit. Für ein bestimmtes Auto ist dessen Wert nach 1 Jahr und nach 3 Jahren in der nachstehenden Tabelle angegeben.

Zeit nach dem Kauf in Jahren	1	3
Wert des Autos in €	15000	10000

Der Wert des Autos kann im Zeitintervall $[1; 3]$ näherungsweise durch die lineare Funktion f beschrieben werden.

t ... Zeit nach dem Kauf in Jahren

$f(t)$... Wert des Autos zur Zeit t in €

- 1) Stellen Sie eine Gleichung der linearen Funktion f auf. [0/1 P.]
- 2) Interpretieren Sie den Wert der Steigung von f im gegebenen Sachzusammenhang. Geben Sie dabei die zugehörige Einheit an. [0/1 P.]

Aufgabe 8 (Teil B)

Sonnencreme

- a) Sonnencreme soll vor den UV-A- und UV-B-Strahlen der Sonne schützen.
Für Sonnencremes gelten folgende zwei Kriterien:

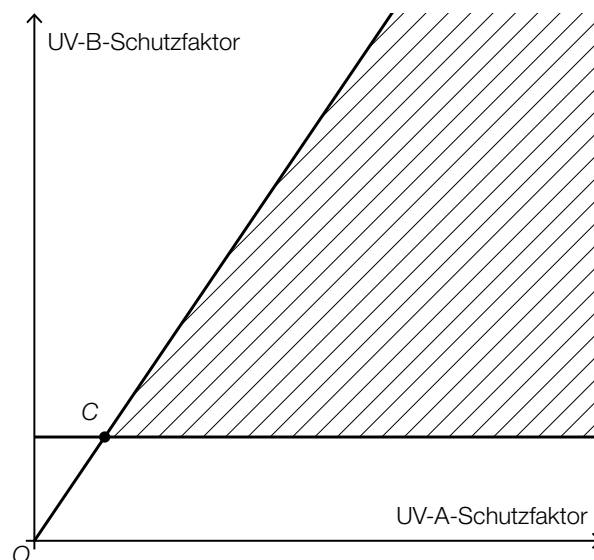
I: Der UV-A-Schutzfaktor muss mindestens ein Drittel des UV-B-Schutzfaktors betragen.
II: Der UV-B-Schutzfaktor muss mindestens 6 betragen.

a ... UV-A-Schutzfaktor
 b ... UV-B-Schutzfaktor

- 1) Stellen Sie die zwei Ungleichungen auf, die diesen beiden Kriterien entsprechen.

[0/1/2 P.]

In der nachstehenden Abbildung ist der zugehörige Lösungsbereich dargestellt.



- 2) Geben Sie die Koordinaten des Punktes C an.

$C = (\underline{\quad} | \underline{\quad})$

[0/1 P.]

- b) Die Produktionsmengen der Sonnencreme der Marken *Smile* und *Dance* werden durch vier lineare Ungleichungen eingeschränkt.

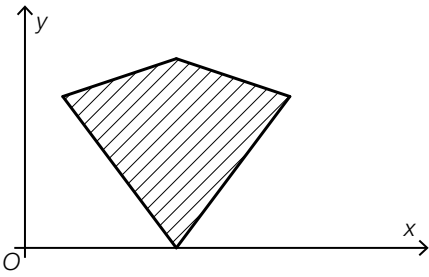
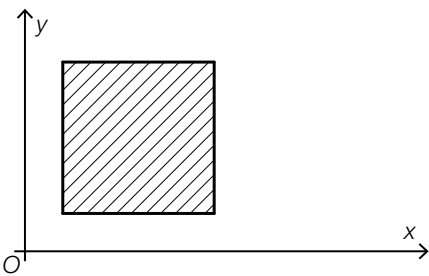
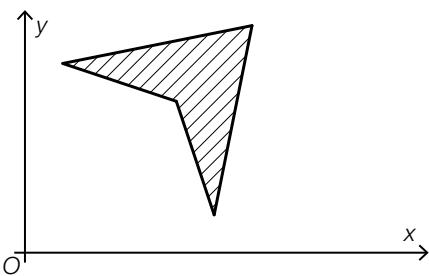
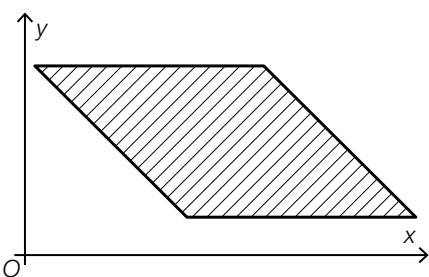
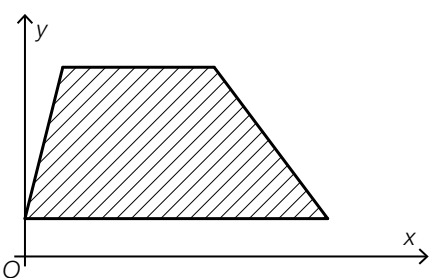
x ... Produktionsmenge der Marke *Smile*

y ... Produktionsmenge der Marke *Dance*

- 1) Kreuzen Sie diejenige Abbildung an, die keinen möglichen Lösungsbereich darstellt.

[1 aus 5]

[0/1 P.]

	<input type="checkbox"/>
	<input type="checkbox"/>
	<input type="checkbox"/>
	<input type="checkbox"/>
	<input type="checkbox"/>

- c) Die Sonnencreme der Marke *Sun Protect* soll in 200-ml-Flaschen und in 500-ml-Flaschen abgefüllt werden. Dabei gilt das folgende Ungleichungssystem:

$$\text{I: } x + y \geq 5000$$

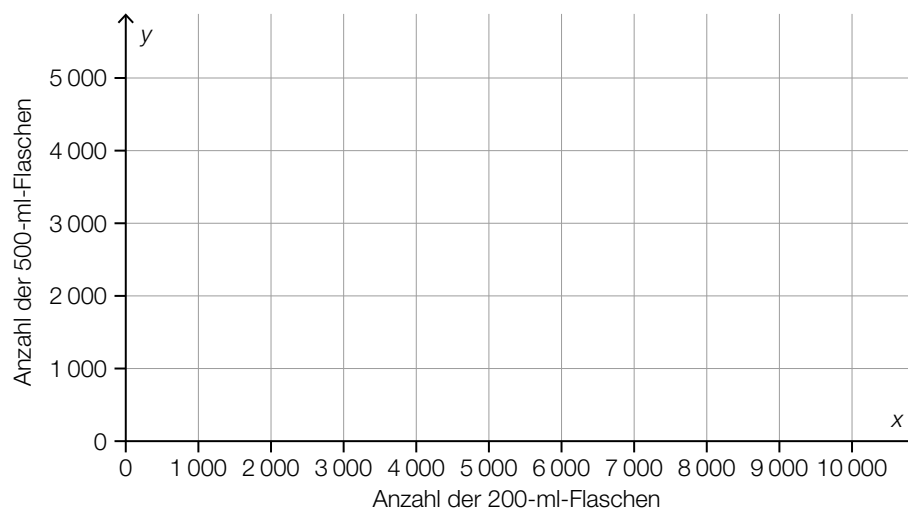
$$\text{II: } 0,2 \cdot x + 0,5 \cdot y \leq 2000$$

$$\text{III: } y \geq 1500$$

x ... Anzahl der 200-ml-Flaschen

y ... Anzahl der 500-ml-Flaschen

- 1) Interpretieren Sie die Ungleichung I im gegebenen Sachzusammenhang. [0/1 P.]
- 2) Zeichnen Sie im nachstehenden Koordinatensystem den Lösungsbereich des Ungleichungssystems ein. [0/1 P.]



Wenn die Nichtnegativitätsbedingungen ($x \geq 0$, $y \geq 0$) zum Ungleichungssystem hinzugefügt werden, ändert sich der Lösungsbereich des Ungleichungssystems nicht.

- 3) Begründen Sie, warum diese Aussage richtig ist. [0/1 P.]

Die 200-ml-Flaschen der Marke *Sun Protect* werden um 3,80 €/Stück verkauft.
Die 500-ml-Flaschen der Marke *Sun Protect* werden um 8,75 €/Stück verkauft.

- 4) Stellen Sie eine Gleichung der Zielfunktion Z zur Beschreibung des Erlöses auf.

$$Z(x, y) = \underline{\hspace{10cm}}$$

[0/1 P.]

