

# Exemplar für Prüfer/innen

Kompensationsprüfung  
zur standardisierten kompetenzorientierten  
schriftlichen Reife- und Diplomprüfung bzw.  
zur standardisierten kompetenzorientierten  
schriftlichen Berufsreifeprüfung

Oktober 2023

## Angewandte Mathematik (BHS) Berufsreifeprüfung Mathematik

Kompensationsprüfung 3  
Angabe für **Prüfer/innen**

# Hinweise zur standardisierten Durchführung der Kompensationsprüfung

Die vorliegende Angabe zur Kompensationsprüfung umfasst vier Aufgaben, die unabhängig voneinander bearbeitbar sind, und die dazugehörigen Lösungen.

Jede Aufgabe umfasst drei nachzuweisende Handlungskompetenzen.

Die Vorbereitungszeit beträgt mindestens 30 Minuten, die Prüfungszeit maximal 25 Minuten.

Die Verwendung der vom zuständigen Regierungsmitglied für die Klausurarbeit freigegebenen Formelsammlung für die SRDP in Angewandter Mathematik ist erlaubt. Weiters ist die Verwendung von elektronischen Hilfsmitteln (z.B. grafikfähiger Taschenrechner oder andere entsprechende Technologie) erlaubt, sofern keine Kommunikationsmöglichkeit (z.B. via Internet, Intranet, Bluetooth, Mobilfunknetzwerke etc.) gegeben ist und der Zugriff auf Eigendateien im elektronischen Hilfsmittel nicht möglich ist.

Nach der Prüfung sind alle Unterlagen (Prüfungsaufgaben, Arbeitsblätter etc.) der Kandidatinnen und Kandidaten einzusammeln. Die Prüfungsunterlagen (Prüfungsaufgaben, Arbeitsblätter, produzierte digitale Arbeitsdaten etc.) dürfen erst nach dem für die Kompensationsprüfung vorgesehenen Zeitfenster öffentlich werden.

## Bewertungsraster zur Kompensationsprüfung

Der nachstehende Bewertungsraster liegt zur optionalen Verwendung vor und dient als Hilfestellung bei der Beurteilung.

	Kandidat/in 1			Kandidat/in 2			Kandidat/in 3			Kandidat/in 4			Kandidat/in 5		
Aufgabe 1															
Aufgabe 2															
Aufgabe 3															
Aufgabe 4															
gesamt															

## Erläuterungen zur Beurteilung

Jede Aufgabe wird mit null, einem, zwei oder drei Punkten bewertet. Insgesamt können maximal zwölf Punkte erreicht werden.

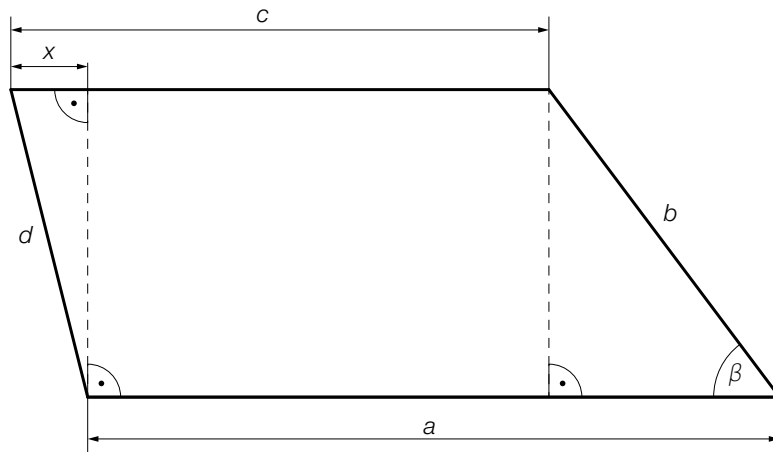
### Beurteilungsschlüssel für die Kompensationsprüfung

<b>Gesamtanzahl der nachgewiesenen Handlungskompetenzen</b>	<b>Beurteilung der mündlichen Kompensationsprüfung</b>
12	Sehr gut
10–11	Gut
8–9	Befriedigend
6–7	Genügend
0–5	Nicht genügend

# Aufgabe 1

## Grundstück

- a) Ein Grundstück hat die Form eines Vierecks (siehe nachstehende modellhafte Abbildung in der Ansicht von oben).



- 1) Stellen Sie eine Formel zur Berechnung von  $b$  auf. Verwenden Sie dabei  $a$ ,  $c$ ,  $x$  und  $\beta$ .

$$b = \underline{\hspace{10cm}}$$

Es gilt:  $\sin(\varphi) = \frac{\sqrt{d^2 - x^2}}{d}$

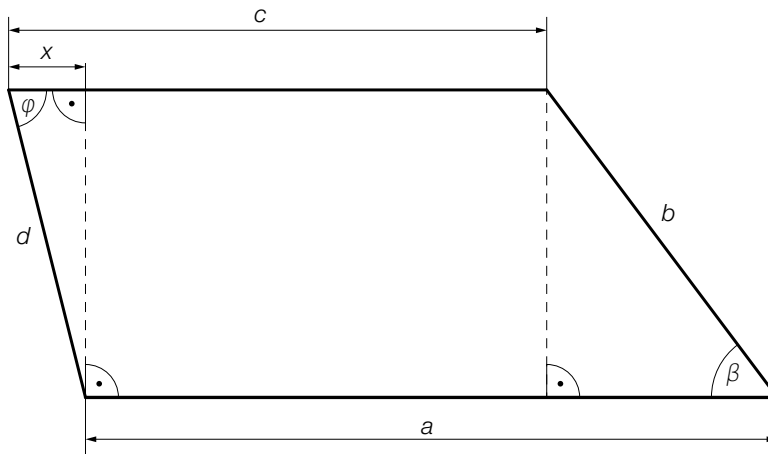
- 2) Kennzeichnen Sie in der obigen Abbildung den spitzen Winkel  $\varphi$ .
- b) Der Preis eines Grundstücks hat innerhalb eines bestimmten Beobachtungszeitraums um 125 % zugenommen und beträgt nun € 82.125.
- 1) Berechnen Sie den Preis des Grundstücks zu Beginn dieses Beobachtungszeitraums.

## Lösung zur Aufgabe 1

### Grundstück

$$\text{a1) } b = \frac{a - (c - x)}{\cos(\beta)} = \frac{a - c + x}{\cos(\beta)}$$

a2)



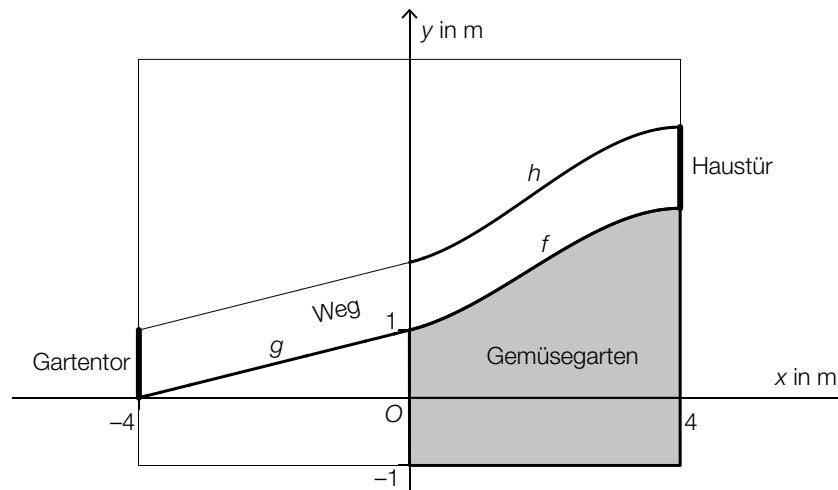
$$\text{b1) } \frac{82\,125}{2,25} = 36\,500$$

Der Preis des Grundstücks betrug zu Beginn dieses Beobachtungszeitraums € 36.500.

## Aufgabe 2

### Garten

- a) Durch einen rechteckigen Garten führt ein Weg vom Gartentor bis zur Haustür (siehe nachstehende modellhafte Abbildung in der Ansicht von oben).



Im Intervall  $[-4; 0]$  kann der Verlauf einer der Begrenzungslinien des Weges durch den Graphen der linearen Funktion  $g$  beschrieben werden.

- 1) Stellen Sie eine Gleichung von  $g$  auf.

Im Intervall  $[0; 4]$  kann der Verlauf einer der Begrenzungslinien des Weges durch den Graphen der Polynomfunktion  $f$  beschrieben werden.

$$f(x) = -0,04063 \cdot x^3 + 0,2125 \cdot x^2 + 0,25 \cdot x + 1$$

$x, f(x)$  ... Koordinaten in m

Die in der obigen Abbildung grau markierte Fläche soll als Gemüsegarten genutzt werden.

- 2) Berechnen Sie den Flächeninhalt des Gemüsegartens.

Im Intervall  $[0; 4]$  kann der Verlauf der anderen Begrenzungslinie des Weges durch den Graphen der Polynomfunktion  $h$  beschrieben werden.

Der Graph der Funktion  $h$  hat an der Stelle 4 eine horizontale Tangente und ist an dieser Stelle rechtsgekrümmt.

- 3) Tragen Sie die fehlenden Zeichen („<“, „>“ oder „=“) in die dafür vorgesehenen Kästchen ein.

$$h'(4) \quad \square \quad 0$$

$$h''(4) \quad \square \quad 0$$

## Lösung zur Aufgabe 2

### Garten

a1)  $g(x) = \frac{1}{4} \cdot x + 1$

a2) Berechnung mittels Technologieeinsatz:

$$4 \cdot 1 + \int_0^4 f(x) dx = 4 + 7,93\dots = 11,93\dots$$

Der Flächeninhalt des Gemüsegartens beträgt rund 11,9 m<sup>2</sup>.

a3)  $h'(4) \boxed{=} 0$

$$h''(4) \boxed{<} 0$$

## Aufgabe 3

### Hitzefalle Auto

- a) An einem heißen Sommertag wird ein Auto mit geschlossenen Fenstern in der Sonne geparkt.

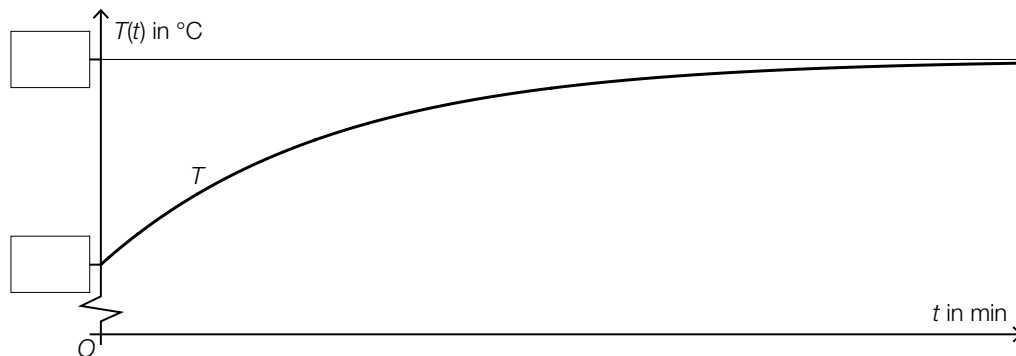
Die Temperatur im Innenraum des Autos kann in Abhängigkeit von der Zeit näherungsweise durch die Funktion  $T$  beschrieben werden.

$$T(t) = 60 - 28 \cdot e^{-0,05 \cdot t}$$

$t$  ... Zeit ab dem Verschließen des Autos in min

$T(t)$  ... Temperatur im Innenraum des Autos zur Zeit  $t$  in °C

In der nachstehenden Abbildung ist der Graph der Funktion  $T$  dargestellt.



- 1) Tragen Sie die fehlenden Zahlen in die dafür vorgesehenen Kästchen ein.
- 2) Berechnen Sie, nach welcher Zeit im Innenraum des Autos eine Temperatur von 46 °C erreicht wird.
- 3) Interpretieren Sie das Ergebnis der nachstehenden Berechnung im gegebenen Sachzusammenhang. Geben Sie die zugehörige Einheit an.

Es gilt:  $t_1 = 0$  min und  $t_2 = 5$  min

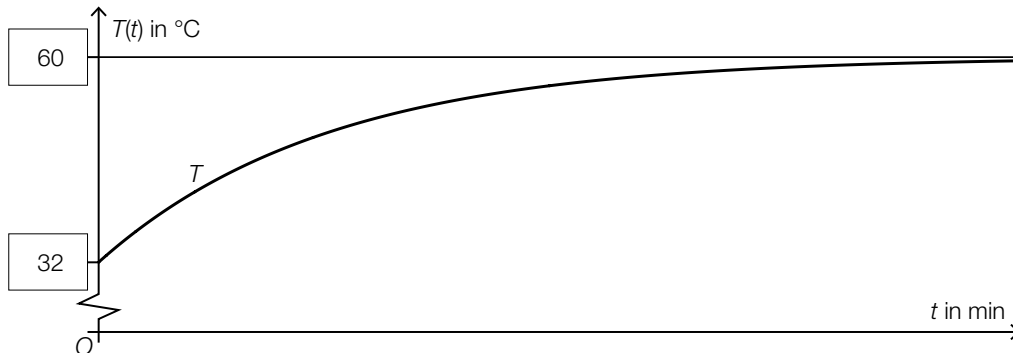
$$\frac{T(t_2) - T(t_1)}{t_2 - t_1} \approx 1,2$$



## Lösung zur Aufgabe 3

### Hitzefalle Auto

a1)



a2)  $T(t) = 46$   
 $60 - 28 \cdot e^{-0,05 \cdot t} = 46$

Berechnung mittels Technologieeinsatz:

$$t = 13,86\dots$$

Nach rund 13,9 min wird im Innenraum des Autos eine Temperatur von 46 °C erreicht.

a3) Die mittlere Änderungsrate der Temperatur im Innenraum des Autos im Intervall  $[0; 5]$  beträgt rund 1,2 °C pro min.

oder:

Die Temperatur im Innenraum des Autos nimmt im Intervall  $[0; 5]$  pro Minute durchschnittlich um rund 1,2 °C zu.

## Aufgabe 4

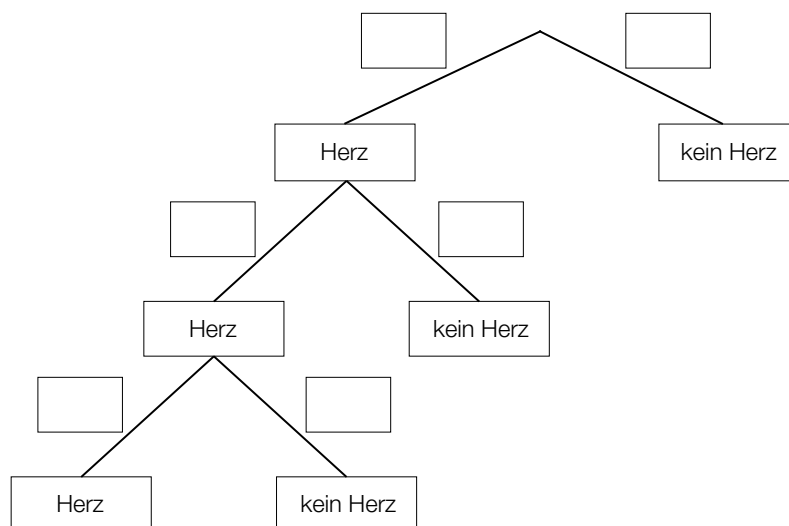
### Bauernschnapsen

Das Kartenspiel *Bauernschnapsen* wird mit 20 Karten gespielt.

- a) Genau 5 der 20 Karten haben das Symbol *Herz*.

Margit spielt mit ihren Freunden Bauernschnapsen. Vor einem Spiel werden die Karten gemischt, sodass die Reihenfolge der Karten im Stapel zufällig ist. Margit erhält die obersten 3 Karten des Kartenstapels. Um die Wahrscheinlichkeit, dass alle 3 Karten das Symbol *Herz* haben, zu berechnen, wird das unten stehende Baumdiagramm erstellt.

- 1) Vervollständigen Sie dieses Baumdiagramm durch Eintragen der entsprechenden Wahrscheinlichkeiten in die dafür vorgesehenen Kästchen.



- b) An einem bestimmten Spieleabend hat Margit nach jedem gewonnenen Spiel für ihr Team die erzielten Punkte aufgeschrieben. Die absoluten Häufigkeiten für jede erzielbare Punktzahl hat sie nach dem Spieleabend in der nachstehenden Tabelle zusammengefasst.

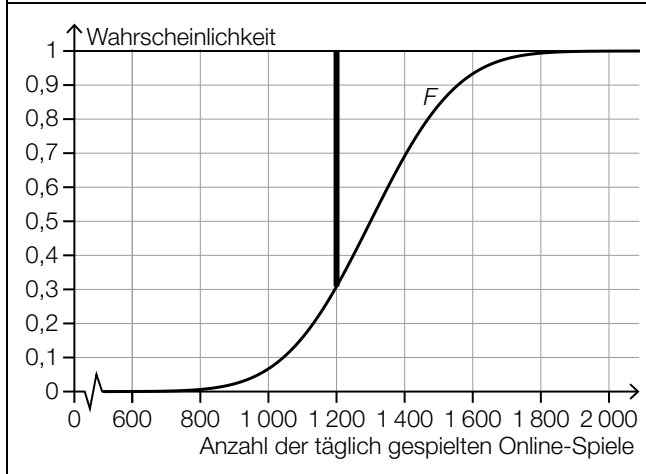
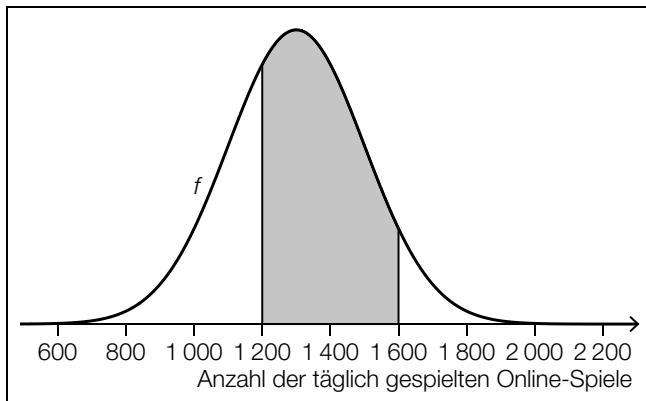
Name des Spieles	erzielte Punkte	absolute Häufigkeit
normales Spiel	1	19
normales Spiel	2	14
normales Spiel	3	11
Schnapser	6	5
Gang	9	6
Bauernschnapser	12	2
Kontraschnapser	12	1

- 1) Ermitteln Sie das arithmetische Mittel und die Standardabweichung der von Margits Team bei 58 Spielen erzielten Punkte.

- c) Das Kartenspiel *Bauernschnapsen* kann auch online gespielt werden. Bei einem bestimmten Onlineanbieter ist die Anzahl der täglich gespielten Online-Spiele annähernd normalverteilt.

Mithilfe der zugehörigen Dichtefunktion  $f$  und der Verteilungsfunktion  $F$  werden zwei verschiedene Wahrscheinlichkeiten dargestellt (siehe nachstehende Abbildungen).

- 1) Ordnen Sie den beiden Abbildungen jeweils die zutreffende Wahrscheinlichkeit aus A bis D zu.

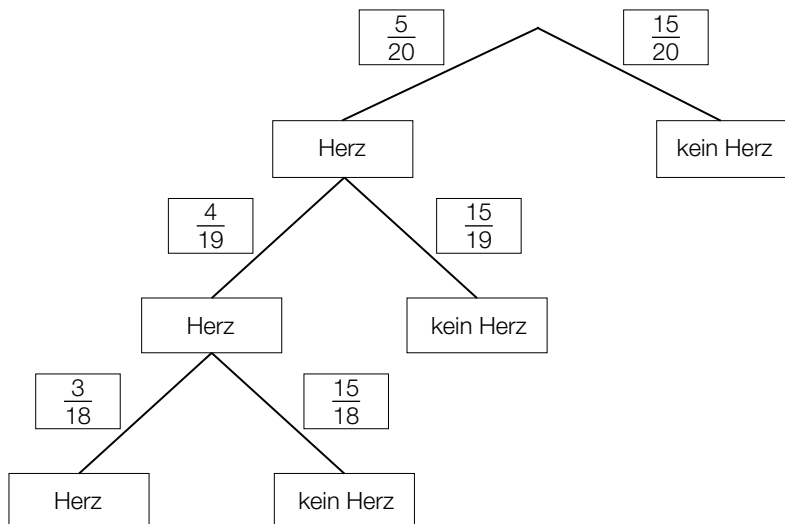


A	$P(X \leq 1600)$
B	$P(X \leq 1200)$
C	$P(X \geq 1200)$
D	$P(1200 \leq X \leq 1600)$

# Lösung zur Aufgabe 4

## Bauernschnapsen

a1)



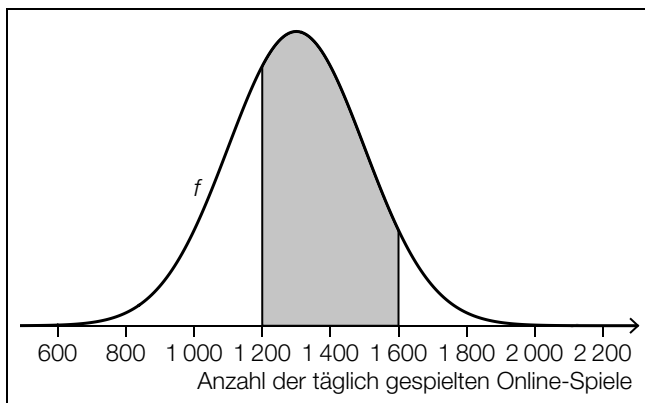
b1) Ermittlung mittels Technologieeinsatz:

$$\bar{x} = 3,448\dots$$

$$s = 3,168\dots$$

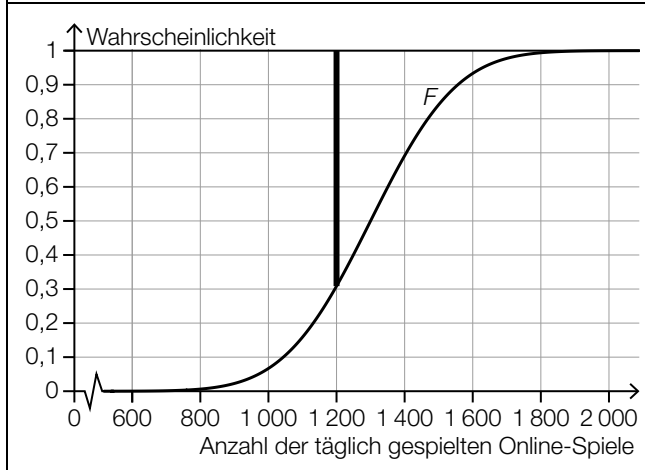
Auch eine Ermittlung der Standardabweichung als  $s_{n-1} = 3,196\dots$  ist als richtig zu werten.

c1)



D

A	$P(X \leq 1600)$
B	$P(X \leq 1200)$
C	$P(X \geq 1200)$
D	$P(1200 \leq X \leq 1600)$



C