

Standardisierte kompetenzorientierte
schriftliche Reife- und Diplomprüfung

BHS

14. Jänner 2020

Angewandte Mathematik

HTL 2

Korrekturheft

Beurteilung der Klausurarbeit

Gemäß § 38 Abs. 3 SchUG (BGBl. Nr. 472/1986 i. d. g. F.) sind die Leistungen der Prüfungskandidatin/des Prüfungskandidaten nach Maßgabe vorliegender Korrektur- und Beurteilungsanleitung aufgrund von begründeten Anträgen der Prüferin/des Prüfers von der jeweiligen Prüfungskommission zu beurteilen.

Für die Beurteilung ist ein auf einem Punktesystem basierender Beurteilungsschlüssel vorgegeben, der auf den Kriterien des § 18 Abs. 2 bis 4 und 6 SchUG und der Leistungsbeurteilungsverordnung (BGBl. Nr. 371/1974 i. d. g. F.) beruht und die Beurteilungsstufen (Noten) entsprechend abbildet.

Beurteilungsschlüssel:

Note	Punkte
Genügend	23–30 Punkte
Befriedigend	31–37 Punkte
Gut	38–43 Punkte
Sehr gut	44–48 Punkte

Die Arbeit wird mit „Nicht genügend“ beurteilt, wenn insgesamt weniger als 23 Punkte erreicht wurden.

Den Prüferinnen und Prüfern steht während der Korrekturfrist ein Helpdesk des BMBWF beratend zur Verfügung. Die Erreichbarkeit des Helpdesks wird für jeden Prüfungstermin auf <https://ablauf.srdp.at> gesondert bekanntgegeben.

Handreichung zur Korrektur

1. In der Lösungserwartung ist ein möglicher Lösungsweg angegeben. Andere richtige Lösungswege sind als gleichwertig anzusehen. Im Zweifelsfall kann die Auskunft des Helpdesks in Anspruch genommen werden.
2. Der Lösungsschlüssel ist **verbindlich** unter Beachtung folgender Vorgangsweisen anzuwenden:
 - a. Punkte sind zu vergeben, wenn die abgefragte Handlungskompetenz in der Bearbeitung erfüllt ist.
 - b. Berechnungen ohne nachvollziehbaren Rechenansatz bzw. ohne nachvollziehbare Dokumentation des Technologieeinsatzes (verwendete Ausgangsparameter und die verwendete Technologiefunktion müssen angegeben sein) sind mit null Punkten zu bewerten.
 - c. Werden zu einer Teilaufgabe mehrere Lösungen von der Kandidatin/vom Kandidaten angeboten und nicht alle diese Lösungen sind korrekt, so ist diese Teilaufgabe mit null Punkten zu bewerten, sofern die richtige Lösung nicht klar als solche hervorgehoben ist.
 - d. Bei abhängiger Punktevergabe gilt das Prinzip des Folgefehlers. Wird von der Kandidatin/vom Kandidaten beispielsweise zu einem Kontext ein falsches Modell aufgestellt, mit diesem Modell aber eine richtige Berechnung durchgeführt, so ist der Berechnungspunkt zu vergeben, wenn das falsch aufgestellte Modell die Berechnung nicht vereinfacht.
 - e. Werden von der Kandidatin/vom Kandidaten kombinierte Handlungsanweisungen in einem Lösungsschritt erbracht, so sind alle Punkte zu vergeben, auch wenn der Lösungsschlüssel Einzelschritte vorgibt.
 - f. Abschreibfehler, die aufgrund der Dokumentation der Kandidatin/des Kandidaten als solche identifizierbar sind, sind ohne Punkteabzug zu bewerten, wenn sie zu keiner Vereinfachung der Aufgabenstellung führen.
 - g. Rundungsfehler sind zu vernachlässigen, wenn die Rundung nicht explizit eingefordert ist.
 - h. Jedes Diagramm bzw. jede Skizze, die Lösung einer Handlungsanweisung ist, muss eine qualitative Achsenbeschriftung enthalten, andernfalls ist dies mit null Punkten zu bewerten.
 - i. Die Angabe von Einheiten ist bei der Punktevergabe zu vernachlässigen, sofern sie nicht explizit eingefordert ist.

Aufgabe 1

Flüssigkeitsbehälter

Möglicher Lösungsweg

$$\text{a1) } 1200 = \left(\frac{d}{2}\right)^2 \cdot \pi \cdot 15$$

$$d = \sqrt{\frac{1200 \cdot 4}{15 \cdot \pi}} = 10,09\dots$$

Der Durchmesser beträgt rund 10,1 dm.

$$\text{b1) } A = a^2 - 4 \cdot \left(\frac{a}{4}\right)^2 \cdot \pi$$

c1) Es wird diejenige Füllzeit berechnet, zu der sich 900 L Flüssigkeit im Flüssigkeitsbehälter befinden.

Lösungsschlüssel

a1) 1 × B: für die richtige Berechnung des Durchmessers d

b1) 1 × A: für das richtige Erstellen der Formel für A aus der Seitenlänge a

c1) 1 × C: für die richtige Beschreibung der Bedeutung der Lösung im gegebenen Sachzusammenhang

Aufgabe 2

Lieblingsfarbe

Möglicher Lösungsweg

a1) X ... Anzahl derjenigen Personen, die Rosa als Lieblingsfarbe nennen

Binomialverteilung mit $n = 25$ und $p = 0,13$:

Berechnung mittels Technologieeinsatz:

$$P(X = 3) = 0,2360\dots$$

Mit einer Wahrscheinlichkeit von rund 23,6 % nennen genau 3 der 25 befragten Personen Rosa als Lieblingsfarbe.

b1) X ... Anzahl derjenigen Personen, die Orange als Lieblingsfarbe nennen

Binomialverteilung mit $p = 0,07$:

$$P(X \geq 1) = 0,9$$

$$1 - P(X = 0) = 0,9$$

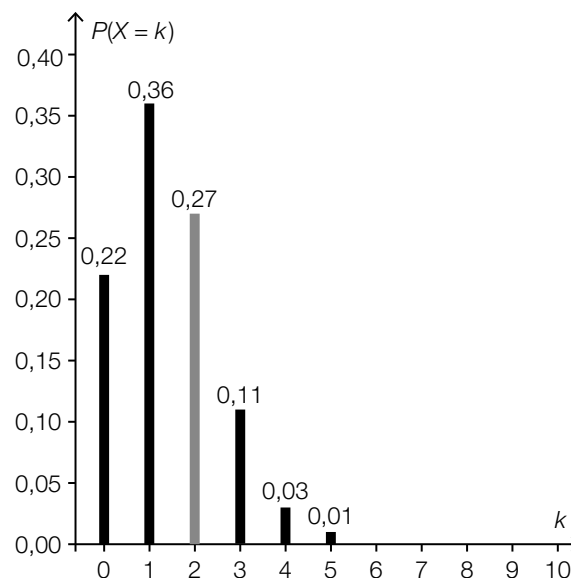
$$1 - 0,93^n = 0,9$$

Berechnung mittels Technologieeinsatz:

$$n = 31,7\dots$$

Es müssen mindestens 32 Personen befragt werden.

c1) $P(X = 2) = 0,96 - (0,22 + 0,36 + 0,11) = 0,27$



Toleranzbereich für die Höhe der Säule: $[0,25; 0,30]$

Für die Punktevergabe ist es nicht erforderlich, den Wert von $P(X = 2)$ anzugeben.

d1) Addiert man die Prozentsätze für alle Lieblingsfarben, so erhält man ein Ergebnis, das größer als 100 % ist.

Lösungsschlüssel

a1) 1 × B: für die richtige Berechnung der Wahrscheinlichkeit

b1) 1 × B: für die richtige Berechnung der Mindestanzahl

c1) 1 × A: für das richtige Einzeichnen der fehlenden Säule im Toleranzbereich [0,25; 0,30]

d1) 1 × C: für die richtige Beschreibung

Aufgabe 3

Wandern

Möglicher Lösungsweg

a1) $t = \frac{h}{400} + \frac{x}{4}$

a2) $3,25 = \frac{h}{400} + \frac{6,7}{4} \Rightarrow h = 630$

Gemäß der Faustregel wird bei dieser Wanderung eine Höhendifferenz von 630 m überwunden.

b1) $\frac{1650 - 500}{3} = 383,33\dots$

Die mittlere Änderungsrate beträgt rund 383 m/h.

Toleranzbereich: [360 m/h; 400 m/h]

b2) Es kann auch sein, dass sich der Wanderer / die Wanderin auf konstanter Höhe („eben“) bewegt hat.

c1) Ablesen der Koordinaten eines beliebigen Punktes des Funktionsgraphen, z. B. (800|1):
Es werden insgesamt 800 Höhenmeter überwunden.

Lösungsschlüssel

a1) 1 × A: für das richtige Übertragen der Faustregel in eine Formel

a2) 1 × B: für die richtige Berechnung der Höhendifferenz

b1) 1 × C: für das richtige Ermitteln der mittleren Änderungsrate unter Angabe der Einheit im Toleranzbereich [360 m/h; 400 m/h]

b2) 1 × D: für die richtige Argumentation

c1) 1 × C: für das richtige Ablesen

Aufgabe 4

Entwicklung von Katzen und Hunden

Möglicher Lösungsweg

a1) Ablesen von 2 Punkten aus der Abbildung – beispielsweise: (6 | 40) und (11 | 60)

$$k = \frac{60 - 40}{11 - 6} = 4$$

$$40 = 4 \cdot 6 + d \Rightarrow d = 16$$

$$K(t) = 4 \cdot t + 16 \quad \text{mit } t \geq 2$$

Toleranzbereich beim Ermitteln der Parameter im Rahmen der Ablesegenauigkeit der verwendeten Punkte

a2) Die beiden Parameter k und k_1 sind gleich, weil die beiden Funktionsgraphen (für $t \geq 2$) parallel verlaufen.

b1) X ... Körpermasse in kg

Normalverteilung mit $\mu = 3,6$ kg und $\sigma = 0,7$ kg:

$$P(X \geq a) = 0,1$$

Berechnung mittels Technologieeinsatz:

$$a = 4,49\dots$$

Ab einer Körpermasse von rund 4,5 kg wurde eine ausgewachsene Katze in dieser Studie als übergewichtig bezeichnet.

Lösungsschlüssel

a1) 1 × A: für das richtige Erstellen der Funktionsgleichung (Toleranzbereich beim Ermitteln der Parameter im Rahmen der Ablesegenauigkeit der verwendeten Punkte)

a2) 1 × D: für das richtige Angeben und die richtige Begründung

b1) 1 × B: für das richtige Bestimmen der Körpermasse, ab der eine ausgewachsene Katze in dieser Studie als übergewichtig bezeichnet wurde

Aufgabe 5

Baumhaus

Möglicher Lösungsweg

a1) $\arcsin\left(\frac{2,8}{3,2}\right) = 61,0\dots^\circ$

Der Winkel beträgt rund 61° .

b1) Flächeninhalt zwischen den Achsen und dem Graphen der Funktion in cm^2 :

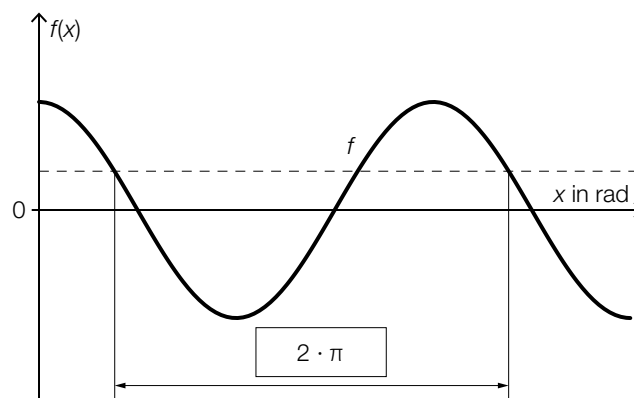
$$\int_0^{40} f(x) dx = 1378,66\dots$$

Flächeninhalt des Quadrats in cm^2 : $A = 1600$

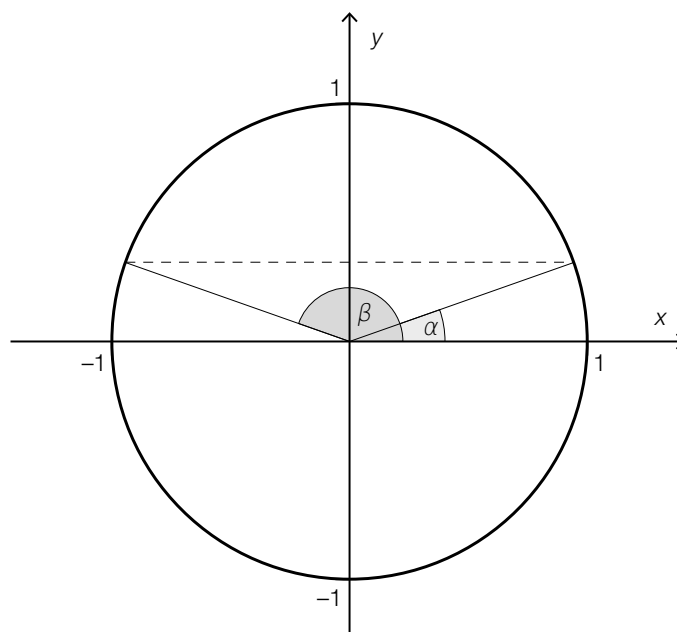
prozentueller Unterschied: $\frac{1378,66\dots - 1600}{1600} = -0,1383\dots$

Die Fensterfläche ist um rund 13,8 % kleiner als die Fensterfläche eines quadratischen Fensters mit der Seitenlänge 40 cm.

c1)



c2)



Lösungsschlüssel

- a1) 1 × B: für die richtige Berechnung des Winkels
- b1) 1 × A: für den richtigen Ansatz (Berechnung des Flächeninhalts mittels Integral)
1 × B: für die richtige Berechnung des prozentuellen Unterschieds
- c1) 1 × A1: für das richtige Eintragen der fehlenden Zahl
- c2) 1 × A2: für das richtige Einzeichnen des Winkels β im Einheitskreis

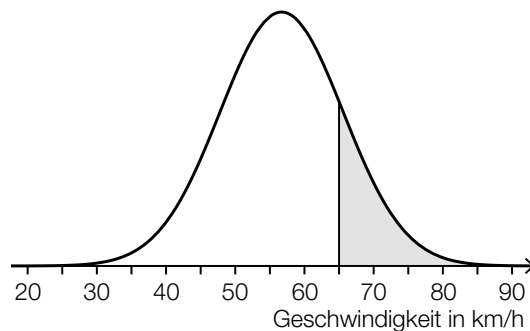
Aufgabe 6

Kontrolle der Geschwindigkeit

Möglicher Lösungsweg

a1) $P(X = a) = \binom{1500}{a} \cdot 0,04^a \cdot 0,96^{1500-a}$

b1)



c1) Abschätzen der Länge des zurückgelegten Weges s :

$$s \approx 25 \cdot 11 = 275$$

Die Länge des zurückgelegten Weges beträgt näherungsweise 275 m.

Toleranzbereich: [220; 330]

c2) Höchstgeschwindigkeit: 11 m/s = 39,6 km/h

Toleranzbereich: [37,8; 41,4]

Lösungsschlüssel

a1) 1 × A: für das richtige Erstellen der Formel

b1) 1 × C: für das richtige Veranschaulichen der Wahrscheinlichkeit

c1) 1 × B: für das richtige Ermitteln der Weglänge im Toleranzbereich [220; 330]

c2) 1 × C: für das richtige Angeben der Höchstgeschwindigkeit in km/h im Toleranzbereich [37,8; 41,4]

Aufgabe 7 (Teil B)

Wasserski-Wettbewerb

Möglicher Lösungsweg

a1) Es wird die mittlere Geschwindigkeit der Wasserskifahrerin in m/s berechnet.

b1) $a = 12$

$$b = \frac{2 \cdot \pi}{82} = \frac{\pi}{41}$$

Bestimmen von c durch Einsetzen:

$$g(x) = 12 \cdot \sin\left(\frac{\pi}{41} \cdot x + c\right)$$

$$g(27) = 12$$

$$\Rightarrow c = \frac{-13 \cdot \pi}{82} = -0,498\dots$$

Jeder Wert $c = -0,498\dots + 2 \cdot k \cdot \pi$ mit $k \in \mathbb{Z}$ ist als richtig zu werten.

c1)

[...]	
[...]	
[...]	
[...]	
$h(x) = a \cdot (x - 232)^3 + b \cdot (x - 232)^2 - 12$	<input checked="" type="checkbox"/>

d1) Da die Tangente normal auf den Radius steht, ist das Skalarprodukt 0.

$$d2) \vec{MC} = \begin{pmatrix} 40 \\ 20 \end{pmatrix} \parallel \begin{pmatrix} 2 \\ 1 \end{pmatrix} \perp \begin{pmatrix} -1 \\ 2 \end{pmatrix}$$

$$\begin{pmatrix} 170 \\ 100 \end{pmatrix} + 2 \cdot \frac{1}{\sqrt{5}} \cdot \begin{pmatrix} -1 \\ 2 \end{pmatrix} = \begin{pmatrix} 169,1\dots \\ 101,7\dots \end{pmatrix}$$

Der Reifenfahrer fällt ungefähr im Punkt (169 | 102) ins Wasser.

Lösungsschlüssel

a1) 1 × C: für die richtige Beschreibung im gegebenen Sachzusammenhang unter Angabe der entsprechenden Einheit

b1) 1 × C: für das richtige Ablesen des Parameters a
 1 × B1: für das richtige Bestimmen des Parameters b
 1 × B2: für das richtige Bestimmen des Parameters c

c1) 1 × C: für das richtige Ankreuzen

d1) 1 × D: für die richtige Begründung

d2) 1 × B: für die richtige Berechnung der Koordinaten

Aufgabe 8 (Teil B)

Straßenbahn

Möglicher Lösungsweg

a1) Die Steigung der linearen Funktion entspricht der Beschleunigung der Straßenbahn im betrachteten Zeitintervall.

$$a2) v(15) = v_A + \frac{v_B - v_A}{4}$$

$$b1) g'(x) = 3 \cdot a \cdot x^2 + 2 \cdot b \cdot x + c$$

$$g(1) = 0$$

$$g(5) = 4$$

$$g'(1) = 0$$

$$g'(5) = 1$$

oder:

$$a \cdot 1^3 + b \cdot 1^2 + c \cdot 1 + d = 0$$

$$a \cdot 5^3 + b \cdot 5^2 + c \cdot 5 + d = 4$$

$$3 \cdot a \cdot 1^2 + 2 \cdot b \cdot 1 + c = 0$$

$$3 \cdot a \cdot 5^2 + 2 \cdot b \cdot 5 + c = 1$$

$$b2) \int_1^5 \sqrt{1 + (g'(x))^2} dx = 5,778\dots$$

Die Länge dieser Gleisverbindung beträgt rund 5,78 km.

$$c1) \beta = 2 \cdot \alpha = 50,2^\circ$$

$$c2) \overline{TS} = \sqrt{2072^2 + 1573^2 - 2 \cdot 2072 \cdot 1573 \cdot \cos(50,2^\circ)} = 1610,8\dots$$

Der Abstand \overline{TS} beträgt rund 1611 mm.

Lösungsschlüssel

a1) 1 × C: für die richtige Interpretation im gegebenen Sachzusammenhang

a2) 1 × A: für das richtige Erstellen der Formel für $v(15)$

b1) 1 × A1: für das richtige Erstellen der beiden Gleichungen mithilfe der Koordinaten der Punkte

1 × A2: für das richtige Erstellen der beiden Gleichungen mithilfe der 1. Ableitung

b2) 1 × B: für die richtige Berechnung der Länge der Gleisverbindung zwischen den Punkten A und B

c1) 1 × B1: für die richtige Berechnung des Winkels β

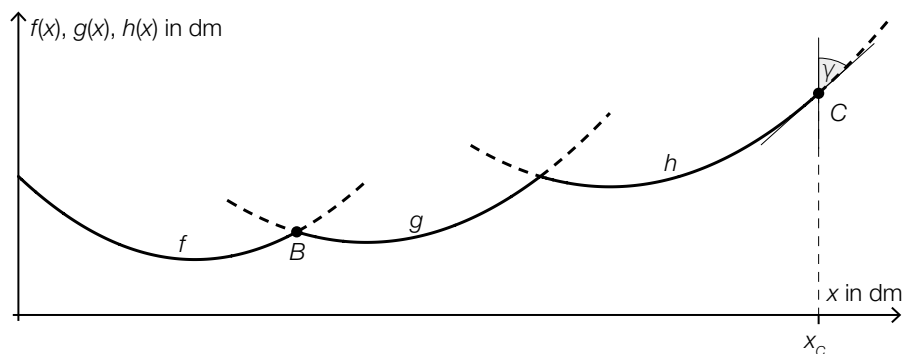
c2) 1 × B2: für die richtige Berechnung des Abstands \overline{TS}

Aufgabe 9 (Teil B)

Kunstvolle Becher

Möglicher Lösungsweg

a1)



a2) $f(x) = g(x)$

oder:

$$0,0952 \cdot x^2 - 1,9 \cdot x + 12,1 = 0,117 \cdot x^2 - 1,18 \cdot x + 5$$

Berechnung mittels Technologieeinsatz:

$$(x_1 = -40,975\dots)$$

$$x_2 = 7,948\dots \approx 7,95$$

$$f(x_2) = 3,012\dots \approx 3,01$$

$$B \approx (7,95 | 3,01)$$

a3) $g'(7,948\dots) = -0,386\dots$

$$f'(7,948\dots) = 0,679\dots$$

Berechnung des Schnittwinkels:

$$\arctan(0,679\dots) + |\arctan(-0,386\dots)| = 55,350\dots^\circ \approx 55,4^\circ$$

Auch eine Berechnung des zugehörigen Supplementärwinkels ($124,6^\circ$) ist als richtig zu werten.

a4) Es ändert sich nur der Koeffizient 5 der Funktion f .

b1)

[...]	
$V = \pi \cdot \int_3^9 (g(x))^2 dx$	<input checked="" type="checkbox"/>
[...]	
[...]	
[...]	

c1) $\rho = 2700 \text{ kg/m}^3$

c2) $1,5 \cdot 10^{-10} \text{ m} = 0,15 \text{ nm}$

$0,15 \text{ nm} - 0,04 \text{ nm} = 0,11 \text{ nm}$

Der Radius eines Silizium-Atoms beträgt 0,11 nm.

Lösungsschlüssel

a1) 1 × C1: für das richtige Einzeichnen des Winkels γ

a2) 1 × B1: für die richtige Berechnung der Koordinaten von B

a3) 1 × B2: für die richtige Berechnung des Schnittwinkels (Auch eine Berechnung des zugehörigen Supplementärwinkels ($124,6^\circ$) ist als richtig zu werten.)

a4) 1 × C2: für die richtige Angabe zur Auswirkung auf die Koeffizienten

b1) 1 × C: für das richtige Ankreuzen

c1) 1 × A: für das richtige Angeben der Dichte in kg/m^3

c2) 1 × B: für die richtige Berechnung des Radius eines Silizium-Atoms in Nanometern

Aufgabe 10 (Teil B)

Wasseräquivalent einer Schneedecke

Möglicher Lösungsweg

a1) Durch das Einsetzen der Einheiten folgt:

$$\frac{\text{kg}}{\frac{\text{kg}}{\text{m}^3} \cdot \text{m}^2} = \text{m}$$

b1) $\frac{dE}{dW} = -k \cdot E$

b2) Berechnung mittels Technologieeinsatz:

$$E(W) = C \cdot e^{-k \cdot W}$$

oder:

$$\frac{E'}{E} = -k$$

$$\int \frac{E'}{E} dW = \int -k dW$$

$$\ln|E(W)| = -k \cdot W + C_1$$

$$E(W) = C \cdot e^{-k \cdot W}$$

Lösungsschlüssel

a1) 1 × D: für den richtigen Nachweis

b1) 1 × A: für das richtige Aufstellen der Differenzialgleichung

b2) 1 × B: für das richtige Bestimmen der allgemeinen Lösung