

Standardisierte kompetenzorientierte
schriftliche Reife- und Diplomprüfung

BHS

12. Jänner 2022

Angewandte Mathematik

Korrekturheft

HTL 1

Beurteilung der Klausurarbeit

Beurteilungsschlüssel

erreichte Punkte	Note
44–48 Punkte	Sehr gut
38–43 Punkte	Gut
31–37 Punkte	Befriedigend
23–30 Punkte	Genügend
0–22 Punkte	Nicht genügend

Jahresnoteneinrechnung: Damit die Leistungen der letzten Schulstufe in die Beurteilung des Prüfungsgebiets einbezogen werden können, muss die Kandidatin/der Kandidat mindestens 14 Punkte erreichen.

Den Prüferinnen und Prüfern steht während der Korrekturfrist ein Helpdesk des BMBWF beratend zur Verfügung. Die Erreichbarkeit des Helpdesks wird für jeden Prüfungstermin auf <https://ablauf.srdp.at> gesondert bekanntgegeben.

Handreichung zur Korrektur

Für die Korrektur und die Bewertung sind die am Prüfungstag auf <https://korrektur.srdp.at> veröffentlichten Unterlagen zu verwenden.

1. In der Lösungserwartung ist ein möglicher Lösungsweg angegeben. Andere richtige Lösungswege sind als gleichwertig anzusehen. Im Zweifelsfall kann die Auskunft des Helpdesks in Anspruch genommen werden.
2. Der Lösungsschlüssel ist **verbindlich** unter Beachtung folgender Vorgangsweisen anzuwenden:
 - a. Punkte sind zu vergeben, wenn die jeweilige Handlungsanweisung in der Bearbeitung richtig umgesetzt ist.
 - b. Berechnungen im offenen Antwortformat ohne nachvollziehbaren Rechenansatz bzw. ohne nachvollziehbare Dokumentation des Technologieeinsatzes (verwendete Ausgangsparameter und die verwendete Technologiefunktion müssen angegeben sein) sind mit null Punkten zu bewerten.
 - c. Werden zu einer Teilaufgabe mehrere Lösungen von der Kandidatin/vom Kandidaten angeboten und nicht alle diese Lösungen sind richtig, so ist diese Teilaufgabe mit null Punkten zu bewerten, sofern die richtige Lösung nicht klar als solche hervorgehoben ist.
 - d. Bei abhängiger Punktevergabe gilt das Prinzip des Folgefehlers. Wird von der Kandidatin/vom Kandidaten beispielsweise zu einem Kontext ein falsches Modell aufgestellt, mit diesem Modell aber eine richtige Berechnung durchgeführt, so ist der Berechnungspunkt zu vergeben, wenn das falsch aufgestellte Modell die Berechnung nicht vereinfacht.
 - e. Werden von der Kandidatin/vom Kandidaten kombinierte Handlungsanweisungen in einem Lösungsschritt erbracht, so sind alle Punkte zu vergeben, auch wenn der Lösungsschlüssel Einzelschritte vorgibt.
 - f. Abschreibfehler, die aufgrund der Dokumentation der Kandidatin/des Kandidaten als solche identifizierbar sind, sind ohne Punkteabzug zu bewerten, wenn sie zu keiner Vereinfachung der Aufgabenstellung führen.
 - g. Rundungsfehler sind zu vernachlässigen, wenn die Rundung nicht explizit eingefordert ist.
 - h. Die Angabe von Einheiten ist bei der Punktevergabe zu vernachlässigen, sofern sie nicht explizit eingefordert ist.

Aufgabe 1

Zirbenholzbetten

a1) Berechnung mittels Technologieeinsatz:

$$A = \int_{-1}^1 f(x) dx = 1,096$$

Der Inhalt der grau markierten Fläche beträgt 1,096 m².

a2) $m = 400 \cdot 1,096 \cdot 0,05 = 21,92$

Die Masse des Kopfteils beträgt 21,92 kg.

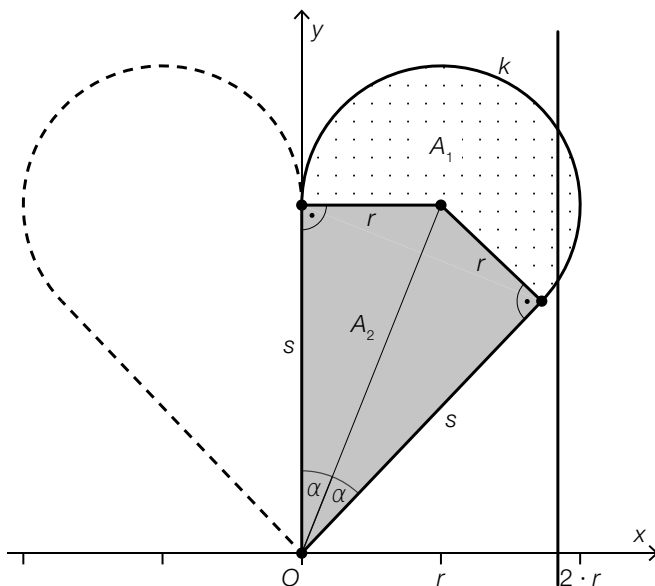
a1) Ein Punkt für das richtige Berechnen des Inhalts der grau markierten Fläche.

a2) Ein Punkt für das richtige Berechnen der Masse unter Angabe der zugehörigen Einheit.

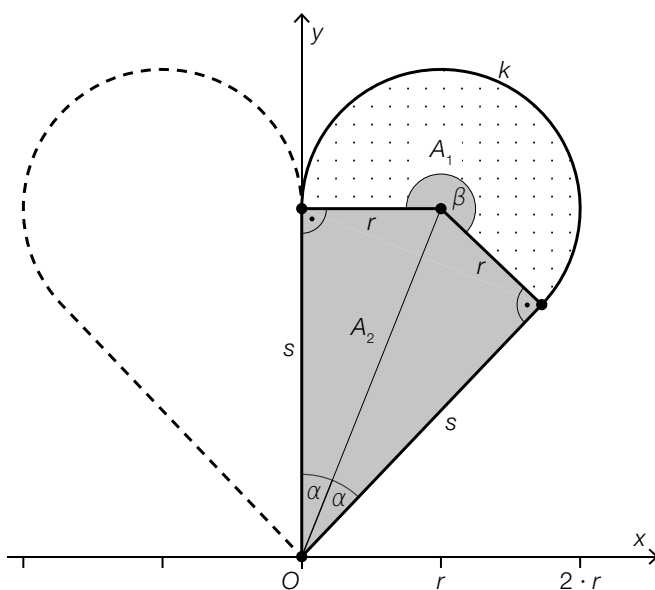
b1) Die Funktion g ist eine Polynomfunktion, in der nur Potenzen von x mit geradzahligem Exponenten auftreten.

b1) Ein Punkt für das richtige Argumentieren.

c1) Die Kurve k stellt keine eindeutige Zuordnung dar; beispielsweise gibt es an der eingezeichneten Stelle zwei Kurvenpunkte.



c2)



c3)

$A_2 = \frac{r^2}{\tan(\alpha)}$	<input checked="" type="checkbox"/>

c1) Ein Punkt für das richtige Begründen.

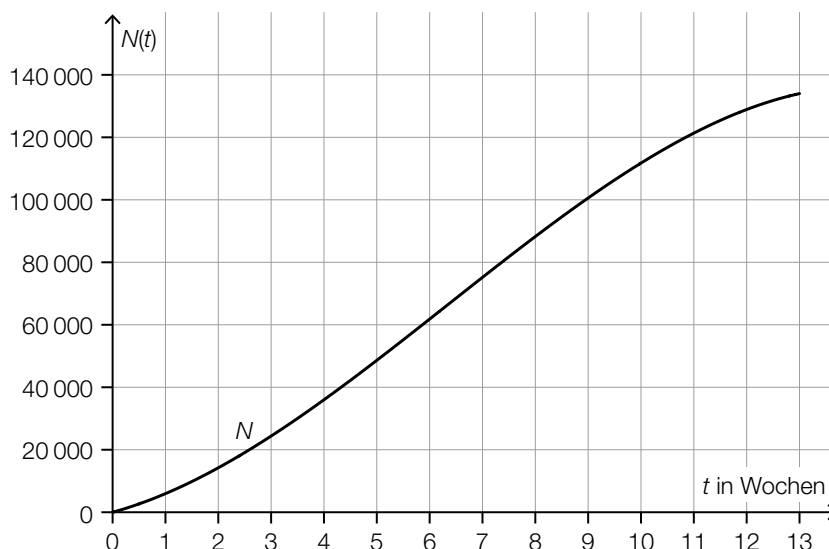
c2) Ein Punkt für das Kennzeichnen des richtigen Winkels β .

c3) Ein Punkt für das richtige Ankreuzen.

Aufgabe 2

Erkältung

a1)



a1) Ein Punkt für das richtige Einzeichnen des Graphen im Intervall $[0; 13]$.

b1)

In einer Zufallsstichprobe von 10 erkälteten Personen hat mindestens 1 Person auch Fieber.	D
In einer Zufallsstichprobe von 10 erkälteten Personen hat genau 1 Person auch Fieber.	B

A	$0,2 \cdot 0,8^9$
B	$10 \cdot 0,2 \cdot 0,8^9$
C	$1 - 0,2^{10}$
D	$1 - 0,8^{10}$

b2) $700 \cdot 0,2 = 140$

b1) Ein Punkt für das richtige Zuordnen.

b2) Ein Punkt für das richtige Berechnen des Erwartungswerts.

c1) An 3 Tagen wurde bei mindestens der Hälfte der erkälteten Personen eine Körpertemperatur von mehr als 37°C gemessen.

c2) Die Aussage ist richtig, da das Maximum der gemessenen Körpertemperaturen am Tag 9 größer als am Tag 3 ist.

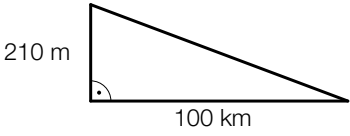
c1) Ein Punkt für das richtige Ablesen.

c2) Ein Punkt für das richtige Begründen.

Aufgabe 3

Trinkwasser

a1)

	<input checked="" type="checkbox"/>

a2) 1 Tag = 86 400 s

$$\frac{210\,000}{86\,400} = 2,43\dots$$

Durch die II. Wiener Hochquellenleitung fließen pro Sekunde durchschnittlich rund $2,4 \text{ m}^3$ Wasser.

a1) Ein Punkt für das richtige Ankreuzen.

a2) Ein Punkt für das richtige Berechnen der Wassermenge.

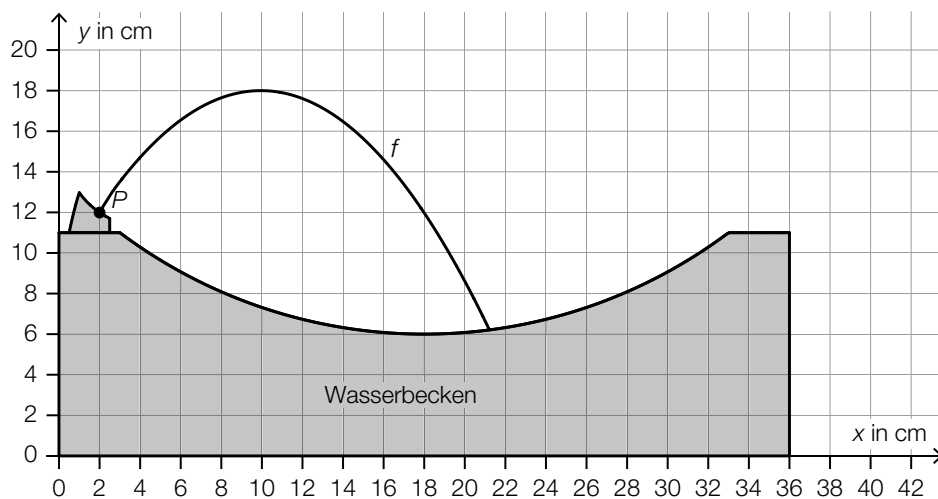
$$\text{b1) } -\log_{10}(a) = \log_{10}\left(a^{-1}\right) = \log_{10}\left(\frac{1}{a}\right)$$

b2) $z = -13$

b1) Ein Punkt für das richtige Vervollständigen der Umformung.

b2) Ein Punkt für das Angeben der richtigen Zahl z .

c1)



Der Graph der quadratischen Funktion muss durch den Punkt P verlaufen und an der Stelle $x = 10$ ein lokales Maximum haben.

c1) Ein Punkt für das richtige Skizzieren des Graphen einer quadratischen Funktion durch den Punkt P mit der lokalen Maximumstelle $x = 10$.

Aufgabe 4

Infusion

a1) $4 \text{ mg/ml} \cdot 60 \text{ ml} = 240 \text{ mg}$

$$m = \frac{240}{3} = 80$$

Die Körpermasse von Herrn Wagner beträgt 80 kg.

a2) $\frac{240}{450 + 60} = 0,470\dots$

Die Forderung wird erfüllt, da die Wirkstoffkonzentration niedriger als 0,5 mg/ml ist.

a1) Ein Punkt für das richtige Berechnen der Körpermasse m .

a2) Ein Punkt für das richtige nachweisliche Überprüfen.

b1) Innenvolumen in cm^3 :

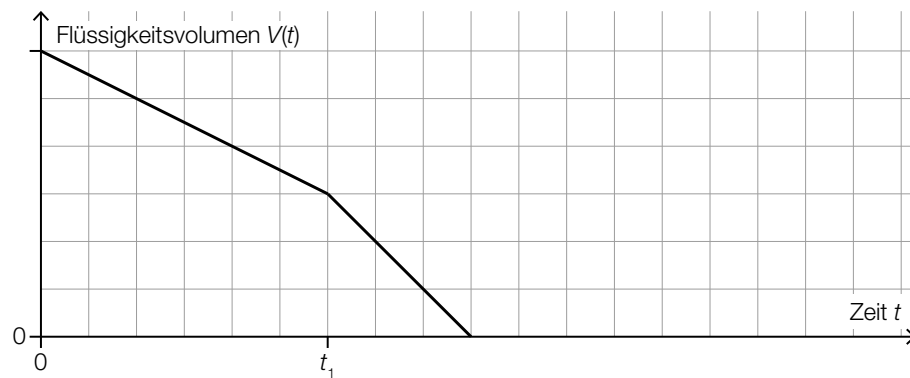
$$V = \pi \cdot r^2 \cdot h = \pi \cdot 0,15^2 \cdot 200 = 14,1\dots$$

$$14,1\dots \text{ cm}^3 = 14,1\dots \text{ ml}$$

Das Innenvolumen des Schlauchs beträgt rund 14 ml.

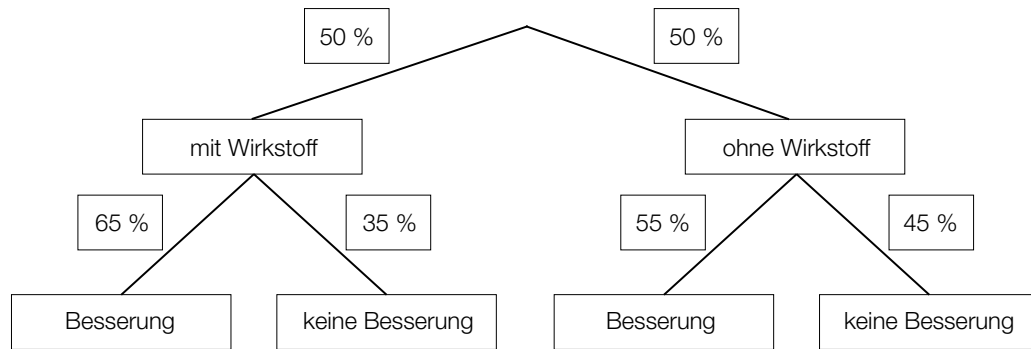
b1) Ein Punkt für das richtige Berechnen des Innenvolumens in Millilitern.

c1)



c1) Ein Punkt für das richtige Einzeichnen des Graphen.

d1)



d2) Eine zufällig ausgewählte Person verspürte eine Besserung.

d1) Ein Punkt für das richtige Vervollständigen des Baumdiagramms.

d2) Ein Punkt für das richtige Beschreiben im gegebenen Sachzusammenhang.

Aufgabe 5

Schiffsfähre

a1) $b = 60 \cdot \tan(76^\circ) = 240,6\dots$

$$d = \sqrt{190^2 + b^2} = \sqrt{190^2 + 240,6\dots^2} = 306,6\dots$$

Die Entfernung d beträgt rund 307 m.

- a1) Ein Punkt für den richtigen Ansatz.
Ein Punkt für das richtige Berechnen der Entfernung d .

b1)

Die mittlere Geschwindigkeit im Zeitintervall $[0; 100]$ ist geringer als die momentane Geschwindigkeit bei 100 s Fahrzeit.	<input checked="" type="checkbox"/>

- b1) Ein Punkt für das richtige Ankreuzen.

c1) $5 \cdot a + 2 \cdot b + 1,5 \cdot c = 26,5$
 $b = 2 \cdot c$

- c1) Ein Punkt für das richtige Aufstellen der beiden Gleichungen.

Aufgabe 6 (Teil B)

Körpermaße

a1) Berechnung mittels Technologieeinsatz:

$$\bar{x} = 36,85 \text{ cm}$$

$$s_{n-1} = 0,814\dots \text{ cm}$$

a2) zweiseitigen 95-%-Vertrauensbereich mithilfe der t -Verteilung bestimmen:

$$\bar{x} \pm t_{f; 1-\frac{\alpha}{2}} \cdot \frac{s_{n-1}}{\sqrt{n}}$$

$$n = 9 \Rightarrow f = 8$$

$$t_{8; 0,975} = 2,306\dots$$

Daraus ergibt sich folgender Vertrauensbereich für μ in cm: $34,39\dots \leq \mu \leq 35,00\dots$

a1) Ein Punkt für das richtige Berechnen des Stichprobenmittelwerts und der Stichprobenstandardabweichung.

a2) Ein Punkt für das richtige Ermitteln des Vertrauensbereichs.

b1) $g(x) = 0,082 \cdot x + 20,98$ (Koeffizienten gerundet)

x ... Körpergröße in cm

$g(x)$... Oberarmlänge bei der Körpergröße x in cm

b2) Da der Korrelationskoeffizient $r = 0,935\dots$ nahe bei 1 liegt, kann ein starker positiver linearer Zusammenhang zwischen der Körpergröße und der Oberarmlänge bei Mädchen dieser Altersgruppe vermutet werden.

b3) Nimmt die Körpergröße um 1 cm zu, so nimmt die Oberarmlänge gemäß diesem Modell um 0,082 cm zu.

b1) Ein Punkt für das richtige Aufstellen der Gleichung der linearen Regressionsfunktion.

b2) Ein Punkt für das richtige Beurteilen mithilfe des Korrelationskoeffizienten.

b3) Ein Punkt für das richtige Interpretieren des Wertes der Steigung im gegebenen Sachzusammenhang.

- c1) I: $f(10) = 18,9$
II: $f(12) = 17,8$
III: $f(14) = 14,1$
IV: $f(16) = 15,7$

oder:

$$\text{I: } a \cdot 10^3 + b \cdot 10^2 + c \cdot 10 + d = 18,9$$

$$\text{II: } a \cdot 12^3 + b \cdot 12^2 + c \cdot 12 + d = 17,8$$

$$\text{III: } a \cdot 14^3 + b \cdot 14^2 + c \cdot 14 + d = 14,1$$

$$\text{IV: } a \cdot 16^3 + b \cdot 16^2 + c \cdot 16 + d = 15,7$$

- c2) Berechnung mittels Technologieeinsatz:

$$a = \frac{79}{480} = 0,1645\dots$$

$$b = -\frac{25}{4} = -6,25$$

$$c = \frac{1849}{24} = 77,04\dots$$

$$d = -\frac{2911}{10} = -291,1$$

- c3) Das Vorzeichen der Diskriminante ist positiv, weil die quadratische Funktion h' zwei Nullstellen hat.

- c1) Ein Punkt für das richtige Erstellen des Gleichungssystems.
c2) Ein Punkt für das richtige Berechnen der Koeffizienten.
c3) Ein Punkt für das richtige Angeben und Begründen.

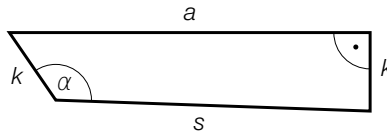
Aufgabe 7 (Teil B)

Seifenkisten

$$\begin{aligned} \text{a1) } \frac{s}{v-k} &= \frac{a}{v} \\ s &= \frac{a \cdot (v-k)}{v} = \frac{60 \cdot 83}{96} = 51,875 \end{aligned}$$

Die Länge s beträgt rund 52 cm.

a2)



- a1) Ein Punkt für den richtigen Ansatz zur Berechnung von s .
Ein Punkt für das richtige Berechnen von s .
a2) Ein Punkt für das Kennzeichnen des richtigen Winkels α .

- b1) $36 \text{ km/h} = 600 \text{ m/min}$
Radumfang u in m: $u = 0,45 \cdot \pi$
 $\frac{600}{0,45 \cdot \pi} = 424,4\dots$
Die Anzahl der Umdrehungen pro Minute beträgt etwa 424.

- b1) Ein Punkt für das richtige Berechnen der Anzahl der Umdrehungen pro Minute.

$$\text{c1) } A = \int_0^8 f(x) dx - \int_1^8 g(x) dx$$

$$\text{c2) } g(5) = \frac{13}{6} \quad \text{oder} \quad a \cdot \ln(5) = \frac{13}{6}$$

Berechnung mittels Technologieeinsatz:

$$a = 1,3462\dots$$

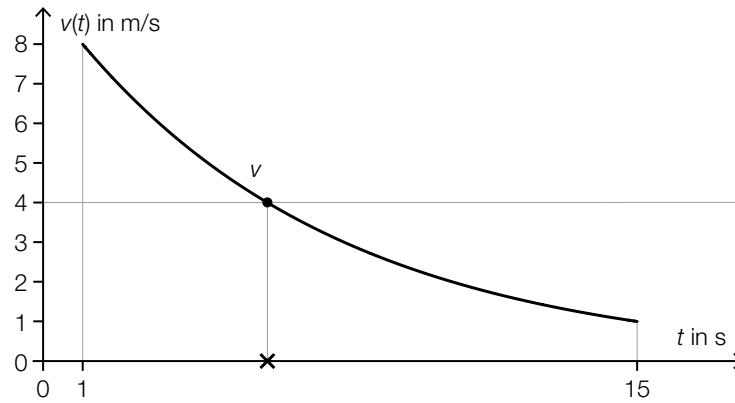
$$\begin{aligned} \text{c3) } g(x) &= 1,3462\dots \cdot \ln(x) \\ g'(x) &= \tan(30^\circ) \quad \text{oder} \quad \frac{1,3462\dots}{x} = \tan(30^\circ) \end{aligned}$$

Berechnung mittels Technologieeinsatz:

$$x = 2,3\dots$$

- c1) Ein Punkt für das richtige Aufstellen der Formel.
c2) Ein Punkt für das richtige Ermitteln des Parameters a .
c3) Ein Punkt für das richtige Berechnen der Stelle.

d1)



$$d2) a = \sqrt[14]{\frac{1}{8}} = 0,861\dots$$

$$8 = c \cdot a^1$$

$$c = 9,281\dots$$

- d1) Ein Punkt für das Kennzeichnen der richtigen Zeit.
d2) Ein Punkt für das richtige Berechnen der Parameter a und c .

Aufgabe 8 (Teil B)

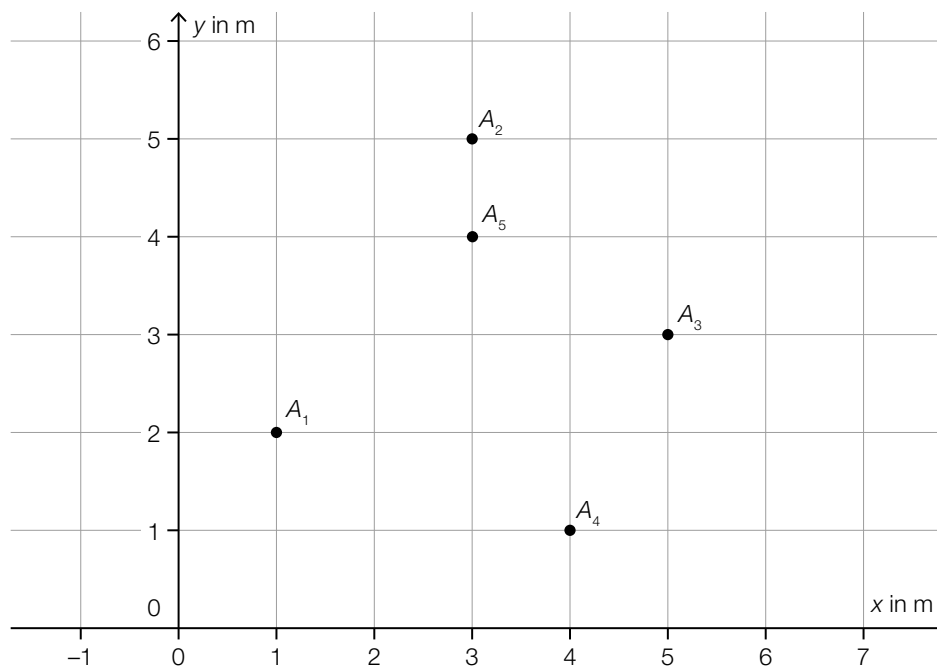
Zebraschnecken

a1) $\overrightarrow{A_2A_3} = \begin{pmatrix} 2 \\ -2 \end{pmatrix}$

a2) $|\overrightarrow{A_2A_3}| = \sqrt{2^2 + (-2)^2} = 2,82\dots$

Die Entfernung beträgt rund 2,8 m.

a3)



- a1) Ein Punkt für das Angeben des richtigen Vektors.
 a2) Ein Punkt für das richtige Berechnen der Entfernung.
 a3) Ein Punkt für das richtige Einzeichnen des Punktes A_5 .

b1) α ist ein rechter Winkel, weil im Dreieck $B_1B_2B_3$ der Lehrsatz von Pythagoras gilt:

$$\overline{B_1B_2}^2 + \overline{B_2B_3}^2 = \overline{B_1B_3}^2$$

$$(\sqrt{5})^2 + (\sqrt{5})^2 = (\sqrt{10})^2$$

Auch eine Überprüfung mithilfe trigonometrischer Beziehungen ist als richtig zu werten.

b2) $\overline{B_1B_3}^2 = \overline{B_1B_4}^2 + \overline{B_3B_4}^2 - 2 \cdot \overline{B_1B_4} \cdot \overline{B_3B_4} \cdot \cos(\beta)$

$$10 = 10 + 8 - 2 \cdot \sqrt{80} \cdot \cos(\beta)$$

$$\beta = \arccos\left(\frac{8}{2 \cdot \sqrt{80}}\right) = 63,4\dots^\circ$$

- b1) Ein Punkt für das richtige rechnerische Überprüfen.
 b2) Ein Punkt für das richtige Berechnen des Winkels β .