

Standardisierte kompetenzorientierte
schriftliche Reife- und Diplomprüfung

BHS

20. September 2019

Angewandte Mathematik

BAfEP, BASOP

Berufsreifeprüfung Mathematik

BRP

Korrekturheft

Beurteilung der Klausurarbeit

Gemäß § 38 Abs. 3 SchUG (BGBl. Nr. 472/1986 i. d. g. F.) sind die Leistungen der Prüfungskandidatin/des Prüfungskandidaten nach Maßgabe vorliegender Korrektur- und Beurteilungsanleitung aufgrund von begründeten Anträgen der Prüferin/des Prüfers von der jeweiligen Prüfungskommission zu beurteilen.

Für die Beurteilung ist ein auf einem Punktesystem basierender Beurteilungsschlüssel vorgegeben, der auf den Kriterien des § 18 Abs. 2 bis 4 und 6 SchUG und der Leistungsbeurteilungsverordnung (BGBl. Nr. 371/1974 i. d. g. F.) beruht und die Beurteilungsstufen (Noten) entsprechend abbildet.

Beurteilungsschlüssel:

Note	Punkte
Genügend	23–30 Punkte
Befriedigend	31–37 Punkte
Gut	38–43 Punkte
Sehr gut	44–48 Punkte

Die Arbeit wird mit „Nicht genügend“ beurteilt, wenn insgesamt weniger als 23 Punkte erreicht wurden.

Den Prüferinnen und Prüfern steht während der Korrekturfrist ein Helpdesk des BMBWF beratend zur Verfügung. Die Erreichbarkeit des Helpdesks wird für jeden Prüfungstermin auf <https://ablauf.srdp.at> gesondert bekanntgegeben.

Handreichung zur Korrektur

1. In der Lösungserwartung ist ein möglicher Lösungsweg angegeben. Andere richtige Lösungswege sind als gleichwertig anzusehen. Im Zweifelsfall kann die Auskunft des Helpdesks in Anspruch genommen werden.
2. Der Lösungsschlüssel ist **verbindlich** unter Beachtung folgender Vorgangsweisen anzuwenden:
 - a. Punkte sind zu vergeben, wenn die abgefragte Handlungskompetenz in der Bearbeitung erfüllt ist.
 - b. Berechnungen ohne nachvollziehbaren Rechenansatz bzw. ohne nachvollziehbare Dokumentation des Technologieeinsatzes (verwendete Ausgangsparameter und die verwendete Technologiefunktion müssen angegeben sein) sind mit null Punkten zu bewerten.
 - c. Werden zu einer Teilaufgabe mehrere Lösungen von der Kandidatin/vom Kandidaten angeboten und nicht alle diese Lösungen sind korrekt, so ist diese Teilaufgabe mit null Punkten zu bewerten, sofern die richtige Lösung nicht klar als solche hervorgehoben ist.
 - d. Bei abhängiger Punktevergabe gilt das Prinzip des Folgefehlers. Wird von der Kandidatin/vom Kandidaten beispielsweise zu einem Kontext ein falsches Modell aufgestellt, mit diesem Modell aber eine richtige Berechnung durchgeführt, so ist der Berechnungspunkt zu vergeben, wenn das falsch aufgestellte Modell die Berechnung nicht vereinfacht.
 - e. Werden von der Kandidatin/vom Kandidaten kombinierte Handlungsanweisungen in einem Lösungsschritt erbracht, so sind alle Punkte zu vergeben, auch wenn der Lösungsschlüssel Einzelschritte vorgibt.
 - f. Abschreibfehler, die aufgrund der Dokumentation der Kandidatin/des Kandidaten als solche identifizierbar sind, sind ohne Punkteabzug zu bewerten, wenn sie zu keiner Vereinfachung der Aufgabenstellung führen.
 - g. Rundungsfehler sind zu vernachlässigen, wenn die Rundung nicht explizit eingefordert ist.
 - h. Jedes Diagramm bzw. jede Skizze, die Lösung einer Handlungsanweisung ist, muss eine qualitative Achsenbeschriftung enthalten, andernfalls ist dies mit null Punkten zu bewerten.
 - i. Die Angabe von Einheiten ist bei der Punktevergabe zu vernachlässigen, sofern sie nicht explizit eingefordert ist.

Aufgabe 1

Mathematik-Olympiade

Möglicher Lösungsweg

a1) Lara hat im Jahr 2015 ein besseres Ergebnis erzielt, da sie mit 18 erreichten Punkten unter den besten 25 % der Teilnehmer/innen war und im Jahr 2014 mit 29 erreichten Punkten schlechter als die besten 25 % der Teilnehmer/innen war.

a2)

Im Jahr 2015 erreichten mindestens 75 % der Teilnehmer/innen mindestens 17 Punkte.	<input checked="" type="checkbox"/>

b1) arithmetisches Mittel: 16

c1) $\frac{9+2}{40} = 0,275$

27,5 % der Teilnehmer/innen haben mindestens 17 Punkte erreicht.

Lösungsschlüssel

a1) 1 × D: für die richtige Argumentation

a2) 1 × C: für das richtige Ankreuzen

b1) 1 × C: für das richtige Ablesen des arithmetischen Mittels

c1) 1 × B: für die richtige Berechnung des Prozentsatzes

Aufgabe 2

Der Pauliberg

Möglicher Lösungsweg

$$a1) V = \frac{m}{\rho} = \frac{4500 \text{ kg}}{3000 \text{ kg/m}^3} = 1,5 \text{ m}^3$$

$$1,5 = \frac{4}{3} \cdot \pi \cdot r^3 \Rightarrow r = 0,71\dots$$

$$d = 2 \cdot r = 1,42\dots$$

Der Durchmesser beträgt rund 1,4 m.

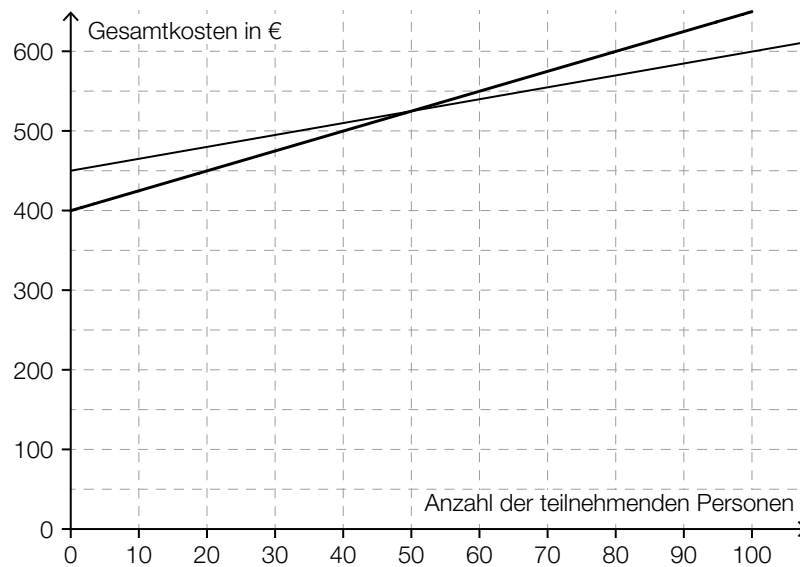
a2)

$m_1 = 1000 \cdot m_2$	<input checked="" type="checkbox"/>

$$b1) v = \frac{a}{b-1,5}$$

$$c1) K(x) = 1,50 \cdot x + 450$$

c2)



Bei mehr als 50 teilnehmenden Personen sind die Gesamtkosten mit der neuen Preisgestaltung höher als bisher.

Toleranzbereich: $[40; 60]$

Lösungsschlüssel

- a1) 1 × B: für die richtige Berechnung des Durchmessers
- a2) 1 × A: für das richtige Ankreuzen
- b1) 1 × A: für das richtige Erstellen der Formel zur Berechnung von v
- c1) 1 × A: für das richtige Erstellen der Funktionsgleichung von K
- c2) 1 × C: für das richtige Ermitteln der Anzahl der teilnehmenden Personen
(Toleranzbereich: [40; 60])

Aufgabe 3

Pelletsheizung

Möglicher Lösungsweg

a1) $\frac{960 - 500}{4 - 2} = 230$

$\frac{1260 - 960}{5,5 - 4} = 200$

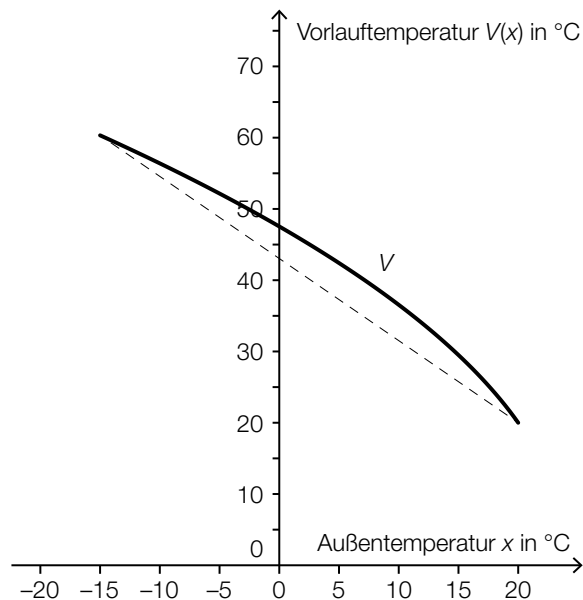
Der Online-Rechner berechnet die Gesamtkosten nicht wie oben beschrieben, weil nicht für jede Liefermenge der gleiche Preis pro Tonne zu bezahlen ist.

Ein anderer richtiger Nachweis ist ebenfalls zulässig.

b1)

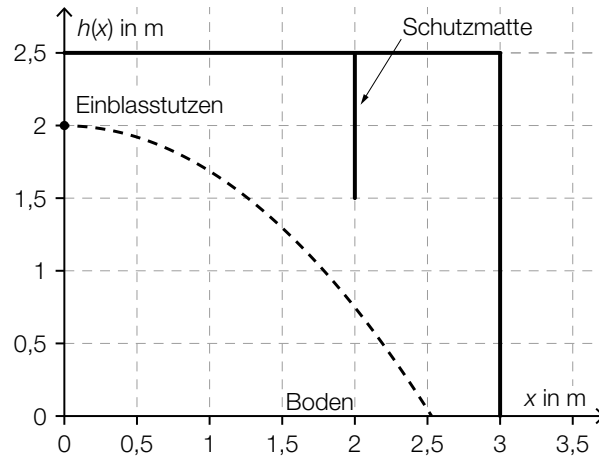
$V'(x) < 0$ und $V''(x) < 0$	<input checked="" type="checkbox"/>

b2)



b3) Die Vorlauftemperatur bei einer Außentemperatur von 0 °C ist um rund 5 °C geringer.
 Toleranzbereich: [3,5 °C; 6,5 °C]

c1)



c2) Das Pellet trifft gerade noch die Matte, wenn seine Bahn durch den Punkt $(2 | 1,5)$ verläuft:

$$1,5 = -\frac{5 \cdot 2^2}{v_0^2} + 2$$

Lösung mittels Technologieeinsatz:

$$v_{0,1} = 6,324... \quad (\text{oder} \quad v_{0,2} = -6,324...)$$

Bei einer Einblasgeschwindigkeit von 6,32... m/s trifft das Pellet gerade noch das untere Ende der Schutzmatte.

Lösungsschlüssel

- a1) 1 × D: für die richtige nachweisliche Überprüfung
- b1) 1 × A1: für das richtige Ankreuzen
- b2) 1 × A2: für das richtige Einzeichnen des Graphen der linearen Funktion
- b3) 1 × C: für die richtige Angabe der Temperaturdifferenz (Toleranzbereich: $[3,5 \text{ °C}; 6,5 \text{ °C}]$)
- c1) 1 × B1: für das richtige Einzeichnen des Graphen der Funktion h
- c2) 1 × B2: für das richtige Bestimmen der Einblasgeschwindigkeit

Aufgabe 4

Gewitter

Möglicher Lösungsweg

a1) $1 - 0,5 \cdot 0,8 \cdot 0,8 = 0,68$

Die Wahrscheinlichkeit, dass in mindestens einer der drei Städte kein Gewitter auftritt, beträgt 68 %.

b1) $r = h \cdot \tan(\alpha)$

b2) $\frac{3}{\tan(77^\circ)} = 0,69\dots$

$2 - 0,69\dots = 1,30\dots$

In einer Entfernung von 3 m von der Fangstange hat der Schutzbereich eine Höhe von rund 1,3 m.

Die 1,2 m hohe Antenne befindet sich daher zur Gänze im Schutzbereich.

Auch eine Überprüfung mithilfe einer exakten Zeichnung ist als richtig zu werten.

c1)

Jede Stammfunktion von T' hat an der Stelle t_0 eine Minimumstelle.	<input checked="" type="checkbox"/>

c2) Die dem Integral $\int_{1,25}^{1,5} T'(t) dt$ entsprechende Fläche wird von rund 10,5 Kästchen mit einem Flächeninhalt von jeweils 0,125 überdeckt.

Gesamtflächeninhalt: $10,5 \cdot 0,125 \approx 1,3$

Die absolute Temperaturänderung im Zeitintervall $[1,25; 1,5]$ beträgt rund 1,3 °C.

Toleranzbereich: $[1,2 \text{ °C}; 1,45 \text{ °C}]$

Lösungsschlüssel

- a1) 1 × B: für die richtige Berechnung der Wahrscheinlichkeit
- b1) 1 × A: für das richtige Erstellen der Formel zur Berechnung des Radius r
- b2) 1 × D: für die richtige nachweisliche Überprüfung
- c1) 1 × C: für das richtige Ankreuzen
- c2) 1 × B: für das richtige näherungsweise Bestimmen der absoluten Temperaturänderung
(Toleranzbereich: [1,2 °C; 1,45 °C])

Aufgabe 5

Luftverschmutzung

Möglicher Lösungsweg

a1) $120 \cdot 9,57 = 1\,148,4$

Am „schwarzen Freitag“ betrug der Tagesmittelwert des Schwefeldioxidgehalts der Luft $1\,148,4 \mu\text{g}/\text{m}^3$.

b1) $S(t) = k \cdot t + S_0$
 $k = \frac{3\,000 - 11\,000}{11} = -727,27\dots$
 $S(t) = -727,3 \cdot t + 11\,000$ (Steigung gerundet)

b2) $S(16) = -636,36\dots$

b3) Die Staubbelastung kann nicht negativ sein. Daher ist der Funktionswert für das Jahr 2001 im gegebenen Sachzusammenhang nicht sinnvoll.

c1)

Der Kohlenstoffmonoxidausstoß nimmt um 3,41 % pro Jahr ab.	<input checked="" type="checkbox"/>

Lösungsschlüssel

- a1) 1 × B: für die richtige Berechnung des Tagesmittelwerts
b1) 1 × A: für das richtige Erstellen der Funktionsgleichung
b2) 1 × B: für die richtige Berechnung des Funktionswerts
b3) 1 × D: für die richtige Erklärung
c1) 1 × C: für das richtige Ankreuzen

Aufgabe 6 (Teil B)

Skulptur

Möglicher Lösungsweg

$$\text{a1) } A = 2 \cdot \left(\int_0^2 (f(x) - g(x)) dx + \int_2^4 (h(x) - g(x)) dx \right)$$

oder:

$$A = \int_{-4}^{-2} (l(x) - g(x)) dx + \int_{-2}^2 (f(x) - g(x)) dx + \int_2^4 (h(x) - g(x)) dx$$

$$\text{b1) } f'(x) = 4 \cdot a \cdot x^3 + 2 \cdot b \cdot x$$

$$f(0) = 5$$

$$f(2) = 5$$

$$f'(1) = -1$$

oder:

$$c = 5$$

$$16 \cdot a + 4 \cdot b + c = 5$$

$$4 \cdot a + 2 \cdot b = -1$$

Die Verwendung anderer Punkte auf dem Graphen von f für das Erstellen des Gleichungssystems ist ebenfalls als richtig zu werten.

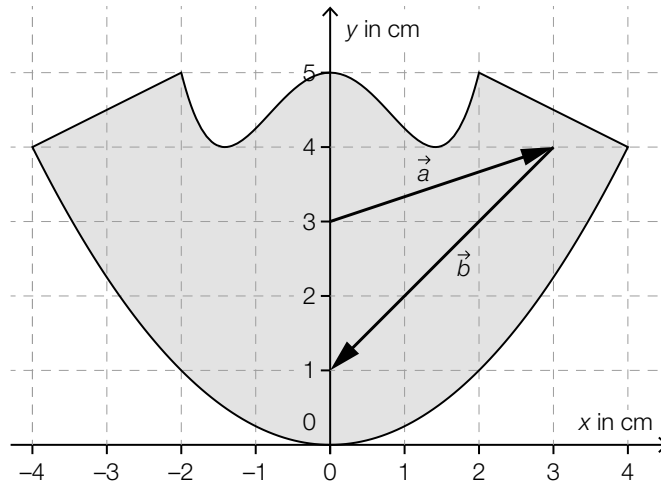
b2) Berechnung mittels Technologieeinsatz:

$$a = 0,25$$

$$b = -1$$

$$c = 5$$

c1)



c2) $\vec{c} = \begin{pmatrix} -3 \\ 1 \end{pmatrix}$

c3) $A = 18 - 3 - 9 = 6$
Der Flächeninhalt beträgt 6 cm².

Lösungsschlüssel

- a1) 1 × A: für das richtige Erstellen der Formel zur Berechnung von A
- b1) 1 × A: für das richtige Erstellen des Gleichungssystems
- b2) 1 × B: für die richtige Berechnung der Koeffizienten
- c1) 1 × A: für das richtige Einzeichnen der Vektoren als Pfeile
- c2) 1 × C: für das richtige Ergänzen der Koordinaten des gespiegelten Vektors
- c3) 1 × B: für das richtige Bestimmen des Flächeninhalts

Aufgabe 7 (Teil B)

Navigationsgeräte

Möglicher Lösungsweg

a1) $P(\text{„Stau tritt auf und wird vom Navi gemeldet“}) = 0,2 \cdot 0,93 = 0,186$

a2) $E \dots$ das Navi meldet einen Stau auf diesem Straßenabschnitt

b1) Da die Abstände zwischen den Radarboxen gleich groß sind, lassen sich ihre Abstände vom Streckenanfang als arithmetische Folge modellieren.

b2) $a_n = \frac{45}{7} \cdot (n - 1)$

b3) Binomialverteilung mit $p = 0,05$, $n = 8$:
 $X \dots$ Anzahl der nicht erkannten Radarboxen

Berechnung mittels Technologieeinsatz:

$$P(X = 2) = 0,0514\dots$$

Die Wahrscheinlichkeit beträgt rund 5,1 %.

c1)



c2) $\frac{200 \text{ km}}{3 \text{ h}} = 66,66\dots \text{ km/h} \neq 75 \text{ km/h}$

Die mittlere Geschwindigkeit beträgt rund 66,7 km/h, daher ist die Behauptung falsch.

Lösungsschlüssel

- a1) 1 × B: für die richtige Berechnung der Wahrscheinlichkeit
- a2) 1 × C: für die richtige Beschreibung des Ereignisses im gegebenen Sachzusammenhang
- b1) 1 × D: für das richtige Angeben und die richtige Begründung
- b2) 1 × A: für das richtige Aufstellen des expliziten Bildungsgesetzes
- b3) 1 × B: für die richtige Berechnung der Wahrscheinlichkeit
- c1) 1 × A: für das richtige Darstellen der Fahrt im Weg-Zeit-Diagramm
- c2) 1 × D: für den richtigen Nachweis

Aufgabe 8 (Teil B)

Brücken zwischen Gebäuden

Möglicher Lösungsweg

a1) $s = \sqrt{15^2 + 35^2} = \sqrt{1450} = 38,078\dots$

Die Länge einer Stütze beträgt rund 38,08 m.

a2) Ansatz: $\overline{AD}^2 = s^2 + \overline{MD}^2 - 2 \cdot s \cdot \overline{MD} \cdot \cos(\alpha)$

$$\overline{AD} = \sqrt{15^2 + 30^2} = \sqrt{1125}$$

$$\overline{MD} = \sqrt{20^2 + 15^2} = \sqrt{625} = 25$$

$$1125 = 1450 + 625 - 2 \cdot \sqrt{1450} \cdot 25 \cdot \cos(\alpha) \Rightarrow \alpha = 60,06\dots^\circ$$

Der Winkel beträgt rund $60,1^\circ$.

b1) $p(0) = -1$
 $p(5) = 2,5$
 $p(10) = -1$

oder:

$$c = -1$$

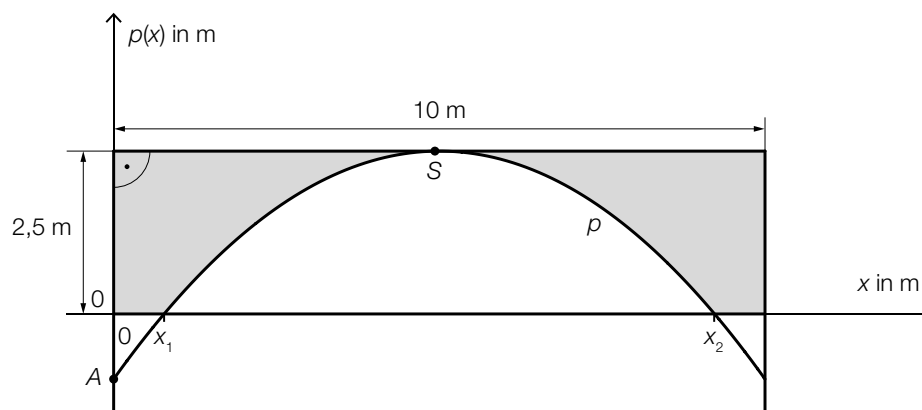
$$a \cdot 5^2 + b \cdot 5 + c = 2,5$$

$$a \cdot 10^2 + b \cdot 10 + c = -1$$

Berechnung mittels Technologieeinsatz:

$$a = -\frac{7}{50}, \quad b = \frac{7}{5}, \quad c = -1$$

b2)



b3)

$\beta = 90^\circ - \arctan(p'(0))$	<input checked="" type="checkbox"/>

Lösungsschlüssel

- a1) 1 × B1: für die richtige Berechnung der Länge s
- a2) 1 × A: für den richtigen Ansatz zur Berechnung des Winkels α
1 × B2: für die richtige Berechnung des Winkels α
- b1) 1 × B: für die richtige Berechnung der Koeffizienten
- b2) 1 × C1: für das richtige Kennzeichnen der Fläche
- b3) 1 × C2: für das richtige Ankreuzen

Aufgabe 9 (Teil B)

Internet

Möglicher Lösungsweg

a1) Ermittlung mittels Technologieeinsatz:

$$f(t) = 8,63 \cdot 1,99^t \quad (\text{Parameter gerundet})$$

t ... Zeit seit dem Ende des Jahres 1995 in Jahren

$f(t)$... Anzahl der Internetnutzer/innen zur Zeit t in Millionen

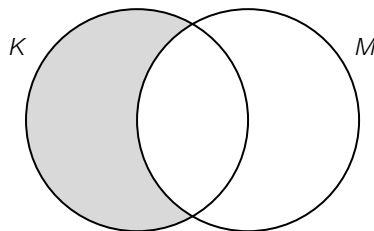
Abhängig von der verwendeten Technologie kann man geringfügig abweichende Parameter bei der Ermittlung der Regressionsfunktion erhalten.

a2) Der Parameter a gibt an, wie viele Millionen Menschen gemäß diesem Modell am Ende des Jahres 1995 (zur Zeit $t = 0$) das Internet genutzt haben.

b1) 333,6 Millionen Terabyte = $3,336 \cdot 10^{20}$ Byte

Auch eine Verwendung des Zusammenhangs 1 Terabyte = 1024^4 Byte ist als richtig zu werten.

c1)



Lösungsschlüssel

a1) 1 × B: für das richtige Ermitteln der Funktionsgleichung mittels exponentieller Regression

a2) 1 × C: für die richtige Beschreibung des Parameters a im gegebenen Sachzusammenhang

b1) 1 × A: für das richtige Eintragen der Zahl

c1) 1 × C: für das richtige Kennzeichnen des Bereichs